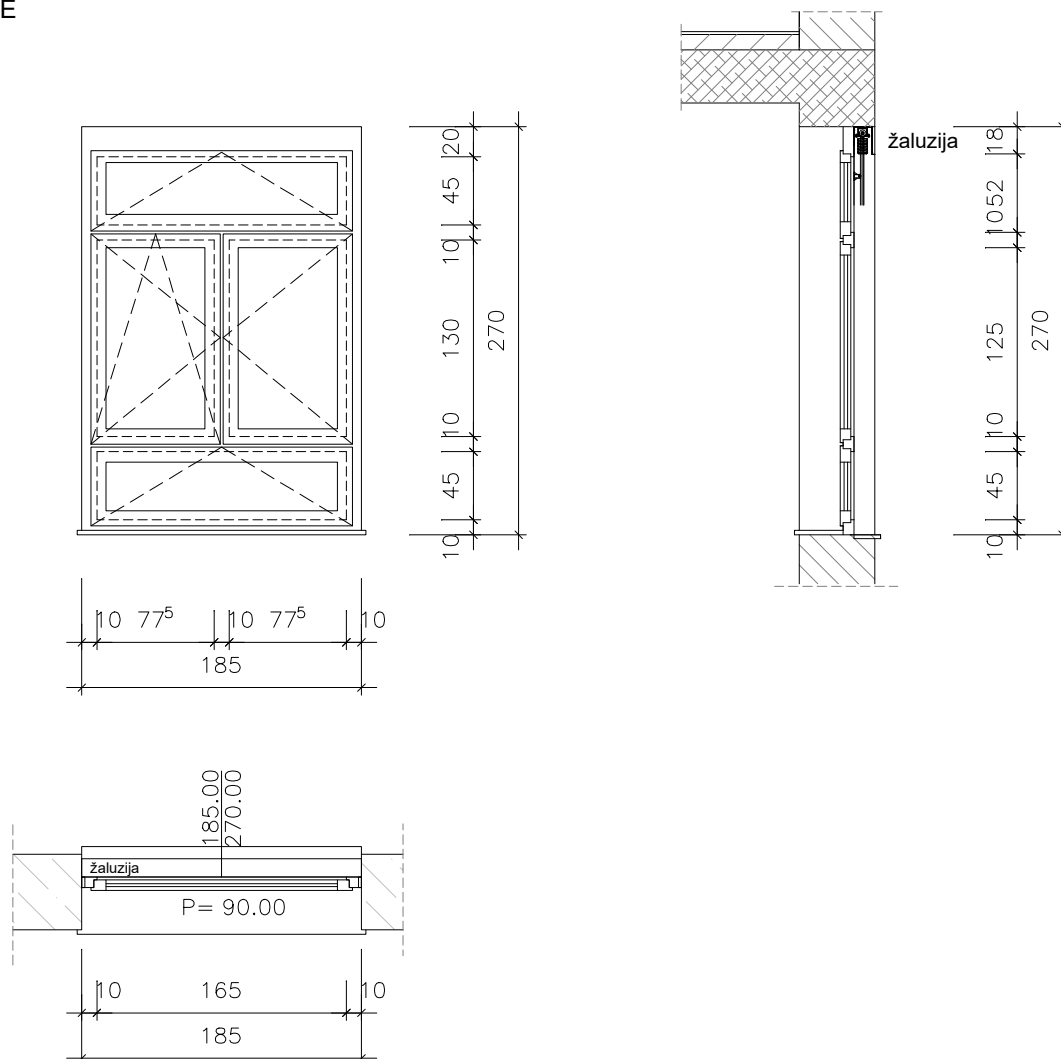


## RISBE



Mere kontrolirati na objektu!

TIP / VRSTA	ŠTIKRALNO OKNO	POŽARNA OZNAKA	
ODPIRANJE	KOMBINIRANO	DODATNO	žaluzije ročno
GRADB. ODPRTINA	185 / 270 cm	ŠTEVILO KOSOV	7

## OPIS

PVC OKNO Okensko krilo iz šestkomornega PVC profila  $U_f=1,0W/m^2K$ . Okenski okvir in krilo opremljeni z Alu odkapnimi profili.

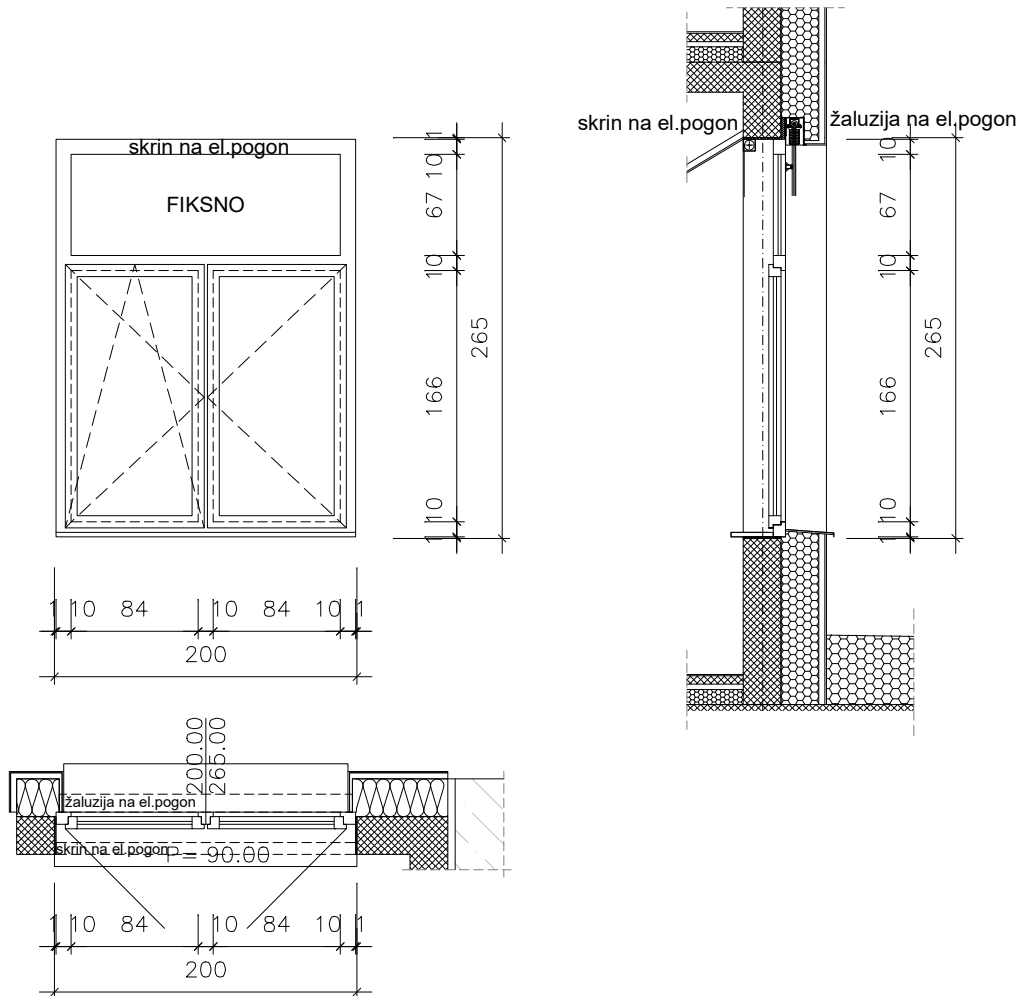
Zasteklitev okna s troslojno zasteklitev 4-14-4-14-4 TGI  $U_g=0,6W/m^2K$ , toplotna prehodnost celotnega okna  $U_w=0,8W/m^2K$ . Okno v barvi po izboru projektanta. Okvir s tremi naokoli tekočimi tesnili EPDM, vgradna globina profila 80mm, možnost vgradnje stekla do 51mm.

Okno se montira po pogojih in zahtevah predpisane zrakotesnotsti; suha montaža v odprtino po sistemu RAL montaže.

Okno opremljeno z notranjo pvc okensko polico. Polica debeline 24mm, širine 28cm in dolžine kot okno. Zunanja okenska polica Alu - ekstrudirani aluminij AlMgSi 0,5 P22, zgornja površina lakirana v barvi po izboru projektanta. Vso okovje in kljuge izbrano na podlagi vzorcev po potrditvi projektanta ali naročnika.

Okno opremljeno z zunanjimi lamelnimi žaluzijami S-90 na ročni pogon, s fiksnimi obojestranskimi "utopnimi" vodili v fasadi (okenski špaleti), omarica podometna vgrajena v fasado. Žaluzije v RAL barvi po izboru projektanta.

## RISBE



Mere kontrolirati na objektu!

TIP / VRSTA	TRIKRILNO OKNO	POŽARNA OZNAKA	
ODPIRANJE	KOMBINIRANO	DODATNO	el.žaluzije/el.skrin
GRADB. ODPRTINA	200 / 265 cm	ŠTEVILO KOSOV	13

## OPIS

PVC OKNO Okensko krilo iz šestkomornega PVC profila  $U_f=1,0W/m^2K$ . Okenski okvir in krilo opremljeni z Alu odkapnimi profili.

Zasteklitev okna s troslojno zasteklitev 4-14-4-14-4 TGI  $U_g=0,6W/m^2K$ , toplotna prehodnost celotnega okna  $U_w=0,8W/m^2K$ . Okno v barvi po izboru projektanta. Okvir s tremi naokoli tekočimi tesnili EPDM, vgradna globina profila 80mm, možnost vgradnje stekla do 51mm.

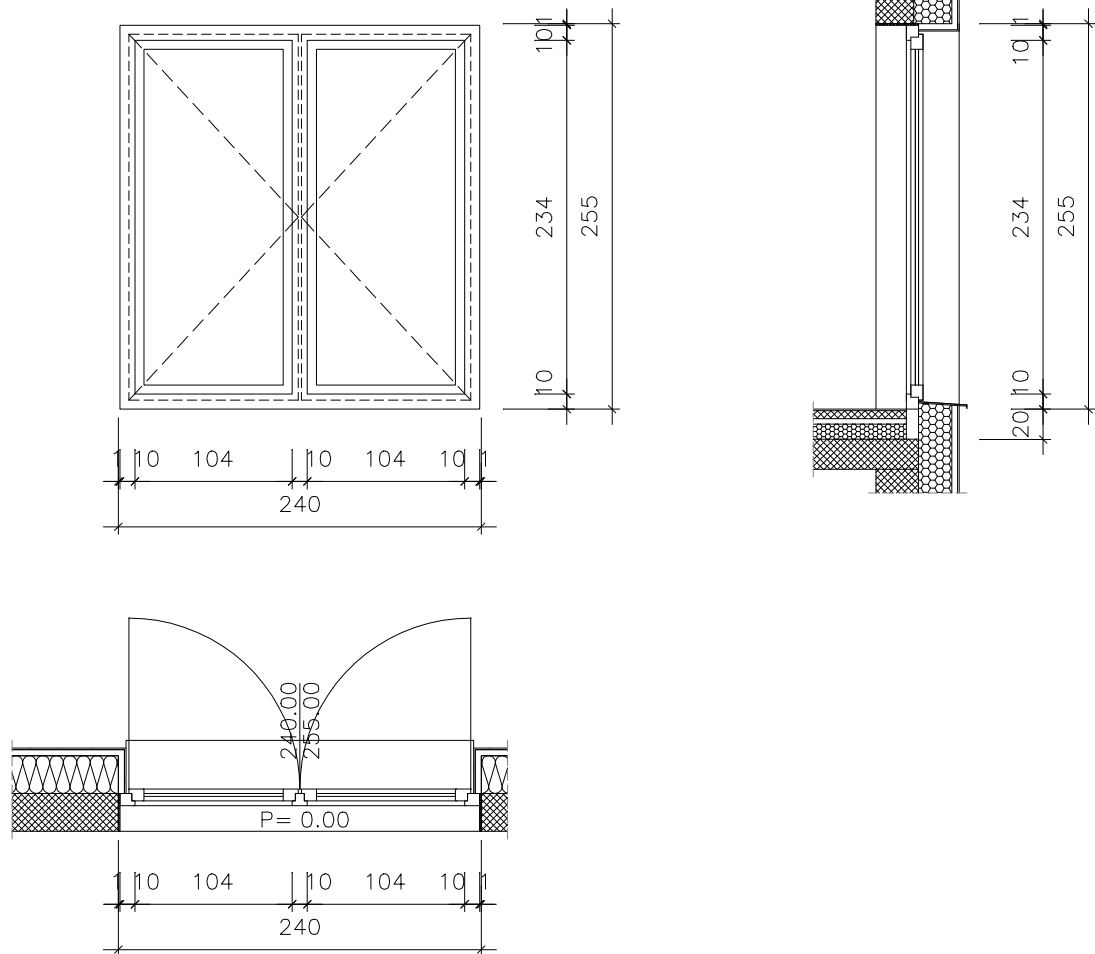
Okno se montira po pogojih in zahtevah predpisane zrakotesnotsti; suha montaža v odprtino po sistemu RAL montaže.

Okno opremljeno z notranjo pvc okensko polico. Polica debeline 24mm, širine 28cm in dolžine kot okno. Zunanja okenska polica Alu - ekstrudirani aluminij AlMgSi 0,5 P22, zgornja površina lakirana v barvi po izboru projektanta. Vso okovje in kljuge izbrano na podlagi vzorcev po potrditvi projektanta ali naročnika.

Okno opremljeno z zunanjimi lamelnimi žaluzijami S-90 na elektro pogon, s fiksnimi obojestranskimi "utopnimi" vodili v fasadi (okenski špaleti), omarica podometna vgrajena v fasado. Žaluzije v RAL barvi po izboru projektanta.

Okno opremljeno z notranjim senčilom na električni pogon za popolno zatemnitev (tekstilno senčilo, kot npr. Screen ali enakovredno). Tkanina za popolno zatemnitev prostora v barvi po izboru projektanta.

## RISBE



Mere kontrolirati na objektu!

TIP / VRSTA	DVOKRILNO OKNO/VRATA	POŽARNA OZNAKA	
ODPIRANJE	KRILNO	DODATNO	polnilo / odpiranje navzven
GRADB. ODPRTINA	<b>240 / 255 cm</b>	ŠTEVILO KOSOV	<b>1</b>

## OPIS

BALKONSKA dvokrilna vrata z odpiranjem navzven

PVC OKNO Okensko krilo iz šestkomornega PVC profila  $U_f=1,0W/m^2K$ . Okenski okvir in krilo opremljeni z Alu odkapnimi profili.Zasteklitev okna s troslojno zasteklitev 4-14-4-14-4 TGI  $U_g=0,6W/m^2K$ , toplotna prehodnost celotnega okna  $U_w=0,8W/m^2K$ . Okno v barvi po izboru projektanta. Okvir s tremi naokoli tekočimi tesnili EPDM, vgradna globina profila 80mm, možnost vgradnje stekla do 51mm.

Okno se montira po pogojih in zahtevah predpisane zrakotesnosti; suha montaža v odprtino po sistemu RAL montaže.

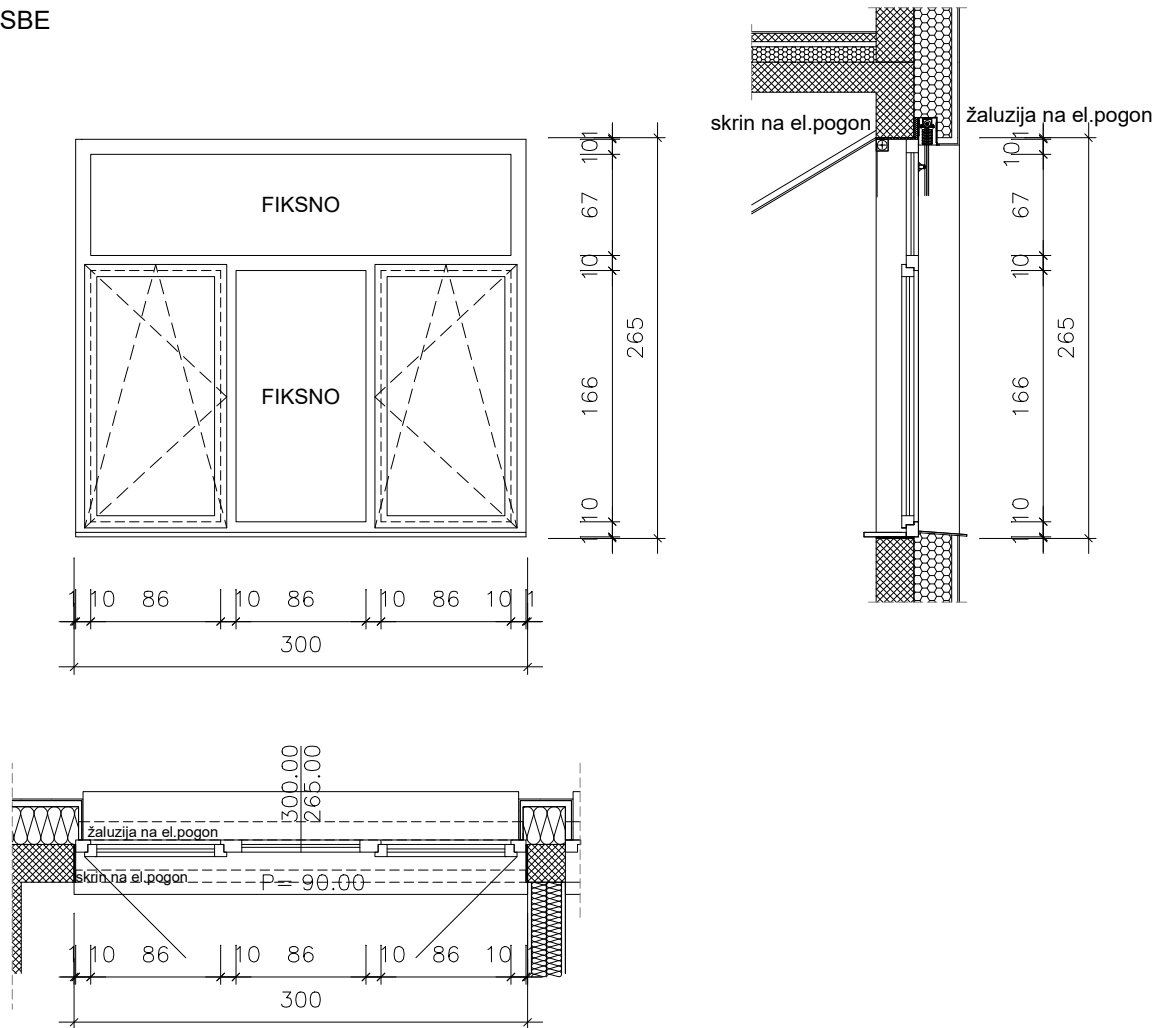
Okno opremljeno z zunanjo okensko polico Alu - ekstrudirani aluminij AlMgSi 0,5 P22, zgornja površina lakirana v barvi po izboru projektanta.

Vso okovje in kljuko izbrano na podlagi vzorcev po potrditvi projektanta ali naročnika.

Okno opremljeno s kljuko in cilindrično ključavnico - tritočkovno zaklepanje,

na notranji strani preko celotne površine stekla vizirna nalepka za preprečitev pogleda v notranjost v barvi po izboru projektanta.

## RISBE



Mere kontrolirati na objektu!

TIP / VRSTA	ŠTIRIKRILNO OKNO	POŽARNA OZNAKA	
ODPIRANJE	KOMBINIRANO	DODATNO	el.žaluzije/el.skrin
GRADB. ODPRTINA	300 / 265 cm	ŠTEVILO KOSOV	6

## OPIS

PVC OKNO Okensko krilo iz šestkomornega PVC profila  $U_f=1,0W/m^2K$ . Okenski okvir in krilo opremljeni z Alu odkapnimi profili.

Zasteklitev okna s troslojno zasteklitev 4-14-4-14-4 TGI  $U_g=0,6W/m^2K$ , toplotna prehodnost celotnega okna  $U_w=0,8W/m^2K$ . Okno v barvi po izboru projektanta. Okvir s tremi naokoli tekočimi tesnili EPDM, vgradna globina profila 80mm, možnost vgradnje stekla do 51mm.

Okno se montira po pogojih in zahtevah predpisane zrakotesnotsti; suha montaža v odprtino po sistemu RAL montaže.

Okno opremljeno z notranjopvc okensko polico. Polica debeline 24mm, širine 28cm in dolžine kot okno. Zunanja okenska polica Alu - ekstrudirani aluminij AlMgSi 0,5 P22, zgornja površina lakirana v barvi po izboru projektanta. Vso okovje in kljuke izbrano na podlagi vzorcev po potrditvi projektanta ali naročnika.

Okno opremljeno z zunanjimi lamelnimi žaluzijami S-90 na elektro pogon, s fiksnimi obojestranskimi "utopnimi" vodili v fasadi (okenski špaleti), omarica podometna vgrajena v fasado. Žaluzije v RAL barvi po izboru projektanta.

Okno opremljeno z notranjim senčilom na električni pogon za popolno zatemnitev (tekstilno senčilo, kot npr. Screen ali enakovredno). Tkanina za popolno zatemnitev prostora v barvi po izboru projektanta.

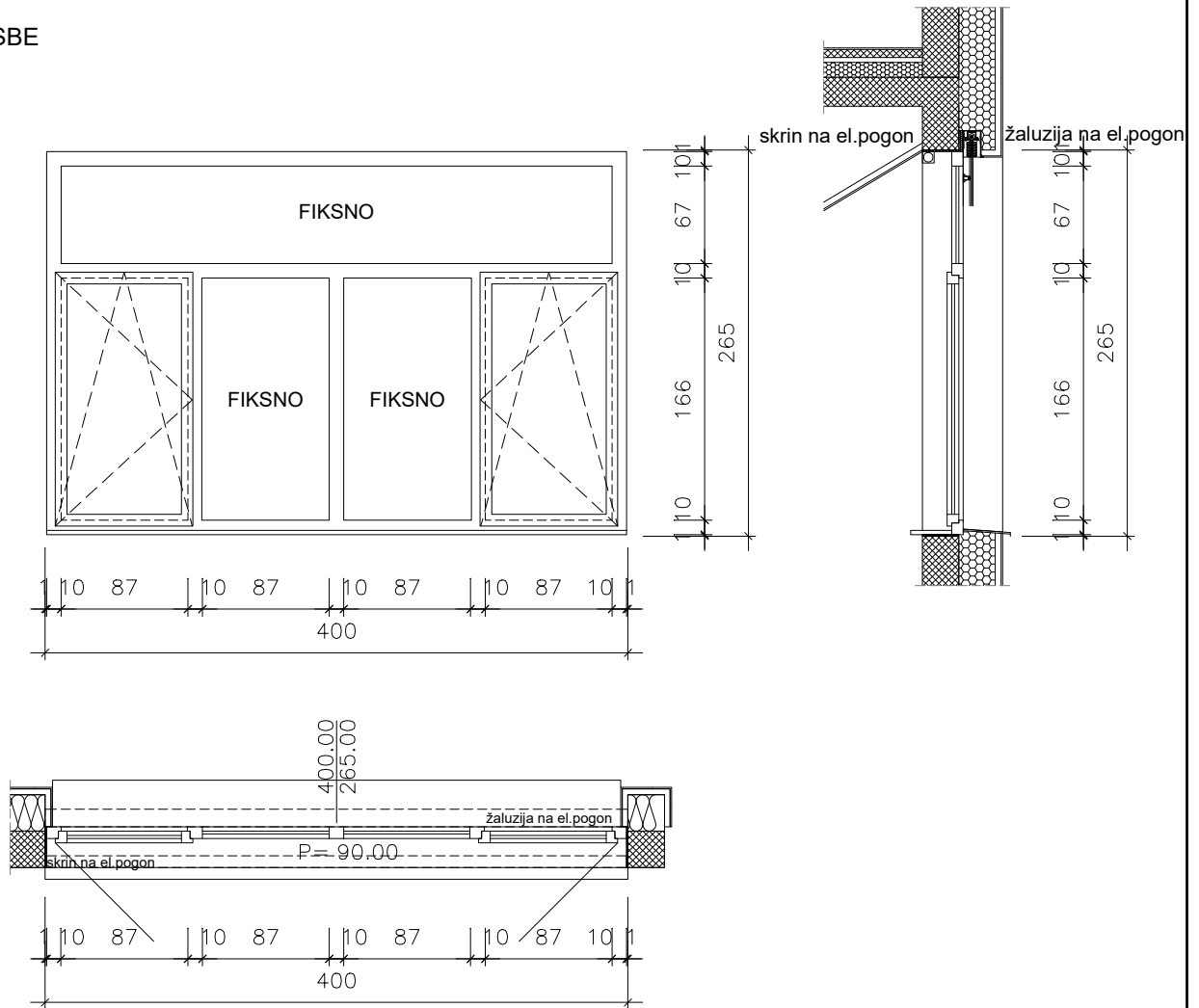
OZNAKA

# OKNO 400/265

 učilnica, zbornica (P,N,2N)

# O10

RISBE



Mere kontrolirati na objektu!

TIP / VRSTA	PETKRILNO OKNO	POŽARNA OZNAKA	
ODPIRANJE	KOMBINIRANO	DODATNO	el.žaluzije/el.skrin
GRADB. ODPRTINA	400 / 265 cm	ŠTEVILO KOSOV	7

OPIS

PVC OKNO Okensko krilo iz šestkomornega PVC profila  $U_f=1,0W/m^2K$ . Okenski okvir in krilo opremljeni z Alu odkapnimi profili.

Zasteklitev okna s troslojno zasteklitev 4-14-4-14-4 TGI  $U_g=0,6W/m^2K$ , toplotna prehodnost celotnega okna  $U_w=0,8W/m^2K$ . Okno v barvi po izboru projektanta. Okvir s tremi naokoli tekočimi tesnili EPDM, vgradna globina profila 80mm, možnost vgradnje stekla do 51mm.

Okno se montira po pogojih in zahtevah predpisane zrakotesnotsti; suha montaža v odprtino po sistemu RAL montaže.

Okno opremljeno z notranjo pvc okensko polico. Polica debeline 24mm, širine 28cm in dolžine kot okno. Zunanja okenska polica Alu - ekstrudirani aluminij AlMgSi 0,5 P22, zgornja površina lakirana v barvi po izboru projektanta. Vso okovje in kljuke izbrano na podlagi vzorcev po potrditvi projektanta ali naročnika.

Okno opremljeno z zunanjimi lamelnimi žaluzijami S-90 na elektro pogon, s fiksnimi obojestranskimi "utopnimi" vodili v fasadi (okenski špaleti), omarica podometna vgrajena v fasado. Žaluzije v RAL barvi po izboru projektanta.

Okno opremljeno z notranjim senčilom na električni pogon za popolno zatemnitev (tekstilno senčilo, kot npr. Screen ali enakovredno). Tkanina za popolno zatemnitev prostora v barvi po izboru projektanta.

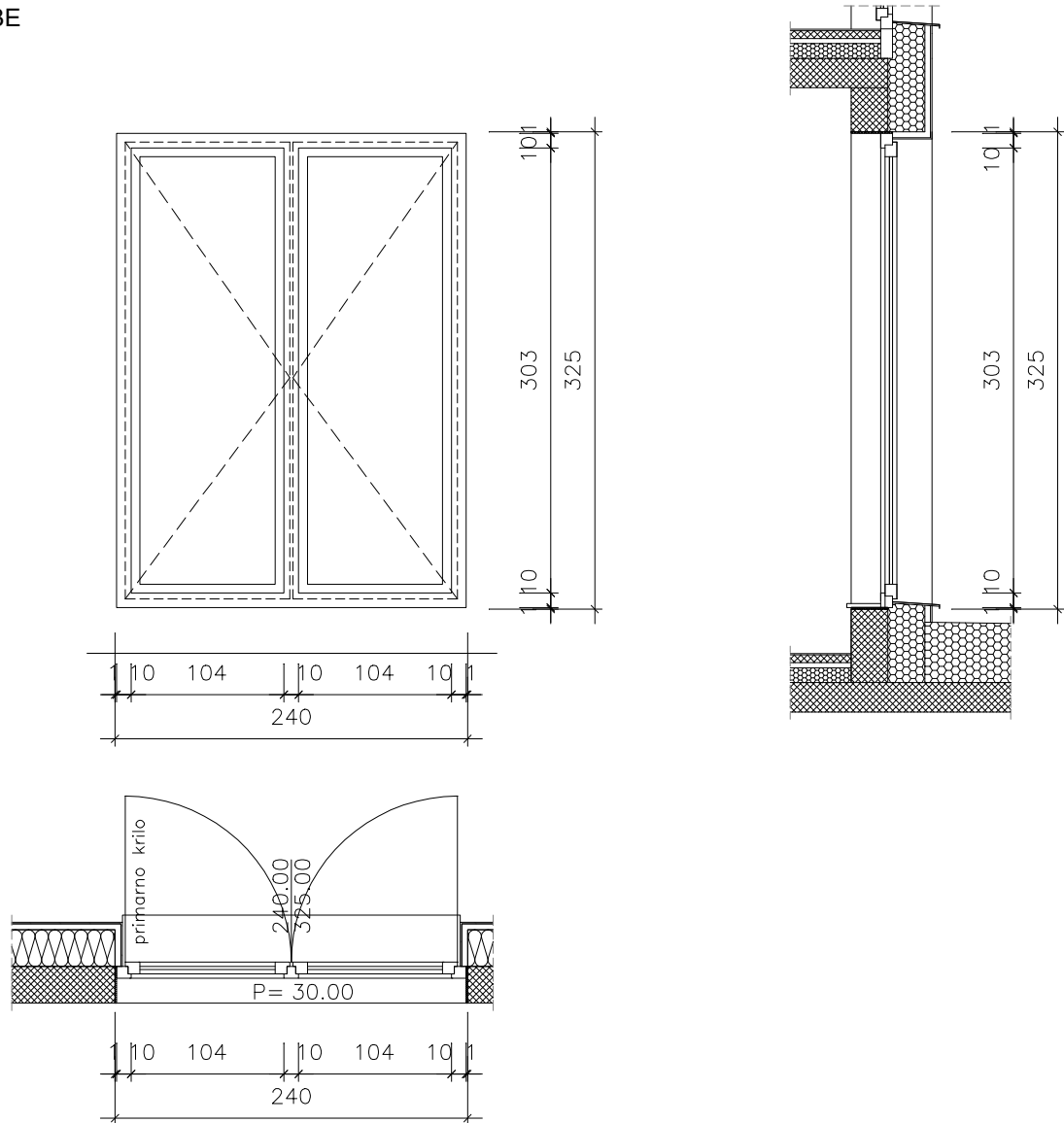
OZNAKA

**OKNO 240/335**

prost.vzdrževalca(1N),strojnica klime(2N)

**O11**

RISBE



Mere kontrolirati na objektu!

TIP / VRSTA	DVOKRILNO OKNO/VRATA	POŽARNA OZNAKA	
ODPIRANJE	KRILNO	DODATNO	polnilo / odpiranje navzven
GRADB. ODPRTINA	<b>240 / 325 cm</b>	ŠTEVILO KOSOV	<b>2</b>

OPIS

BALKONSKA dvokrilna vrata z odpiranjem navzven

PVC OKNO Okensko krilo iz šestkomornega PVC profila  $U_f=1,0W/m^2K$ . Okenski okvir in krilo opremljeni z Alu odkapnimi profili.Zasteklitev okna s troslojno zasteklitev 4-14-4-14-4 TGI  $U_g=0,6W/m^2K$ , toplotna prehodnost celotnega okna  $U_w=0,8W/m^2K$ . Okno v barvi po izboru projektanta. Okvir s tremi naokoli tekočimi tesnili EPDM, vgradna globina profila 80mm, možnost vgradnje stekla do 51mm.

Okno se montira po pogojih in zahtevah predpisane zrakotesnosti; suha montaža v odprtino po sistemu RAL montaže.

Okno opremljeno z notranjo pvc okensko polico. Polica debeline 24mm, širine 28cm in dolžine kot okno. Zunanja okenska polica Alu - ekstrudirani aluminij AlMgSi 0,5 P22, zgornja površina lakirana v barvi po izboru projektanta. Vso okovje in kljuko izbrano na podlagi vzorcev po potrditvi projektanta ali naročnika.

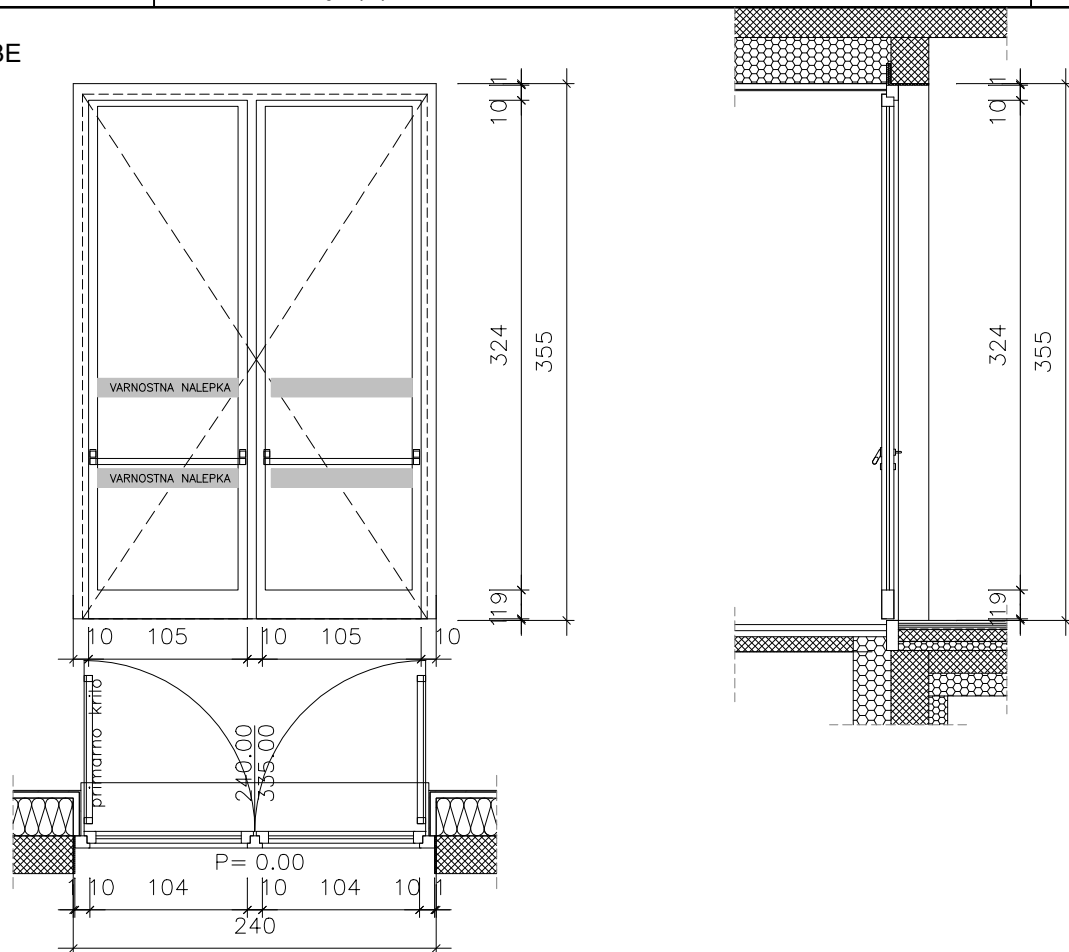
Okno opremljeno s kljuko in cilindrično ključavnico - tritočkovno zaklepanje, na notranji strani preko celotne površine stekla vizirna nalepka za preprečitev pogleda v notranjost v barvi po izboru projektanta.

OZNAKA

OKNO 240/355 (evakuacija)  
shramba orodja (P)

O12

RISBE



Mere kontrolirati na objektu!

TIP / VRSTA	DVOKRILNO OKNO/VRATA	POŽARNA OZNAKA	evakuacija- panik drog
ODPIRANJE	KRILNO	DODATNO	polnila / odpiranje navzven
GRADB. ODPRTINA	240 / 355 cm	ŠTEVILO KOSOV	1

OPIS

PVC VHODNA EVAKUACIJSKA VRATA, z odpiranjem navzven

Vrata izdelana iz PVC šest-komornim profilom z zunanjo ALU masko. PVC profil ojačan s pocinkanim jedrom - pocinkano pločevino,  $U_d=07,76W/m^2K$ , troslojna zasteklitev  $U_g=0,5W/m^2K$ . Pohodni prag s termočlenom, eloksiran aluminij, 3 delna nastavljiva nasadila, polnila debeline 40mm, tri tesnila.

Evakuacijska vrata EK 1125, varnostna zasteklitev VSG, na notranji strani vratnega krila v smeri bega montiran vodoravni potisni drog za izhod v skladu z EN 1125 - evakuacijska vrata

Na zunanji strani montirana bunka iz brušene nerjaveče RF kovine

- na notranji strani v smeri izhoda montiran vodoravni potisni drog,

- cilindrična protivlomna ključavnica, 3 točkovno zaklepanje, sistemski ključ,

Zasteklitev vrat s troslojnim termopanom varnostna zasteklitev P4A EN 356 na notranji in zunanji strani ( $5+4,5/16/4/16/4,5+5$ ) toplotne prevodnosti  $U_g=0,5W/m^2K$ . Vratno krilo obešeno za 3 po višini razporejenih močnih 3D nastavljivih skritih nasadilih. Vrata s trojnim tesnenjem, dodatno avtomatsko tesnilo spodaj.

Vrata se montira po pogojih in zahtevah predpisane zrakotesnosti; suha montaža v odprtino po sistemu RAL montaže.

Vso okovje in kljuge izbrano na podlagi vzorcev po potrditvi projektanta ali naročnika.

Na zasteklitvah brez parapeta se prilepi varnostne oznake iz samolepilnih delno prosojnih, satiniranih oznak iz PVC folije, debeline 0,8mm, črta širine 12,0 cm na višini 88,0 -100,0 cm in na višini 148,0 -160,0 cm; SIST ISO 21542.

Vrata s samozapiralom kot npr. Geze TS 5000L ali enakovredno, panik letev kot npr. Geze SecuLogic ali enakovredno, možnost pridržanja v odprtem položaju za drsno tirnico kot npr. Geze sistem ali enakovredno, talni ali stenski "štoper".

Vse okovje in kljuge izbrano na podlagi vzorcev po potrditvi projektanta ali naročnika.

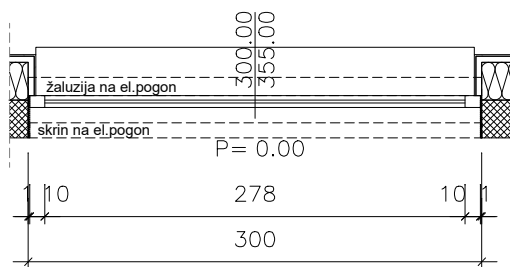
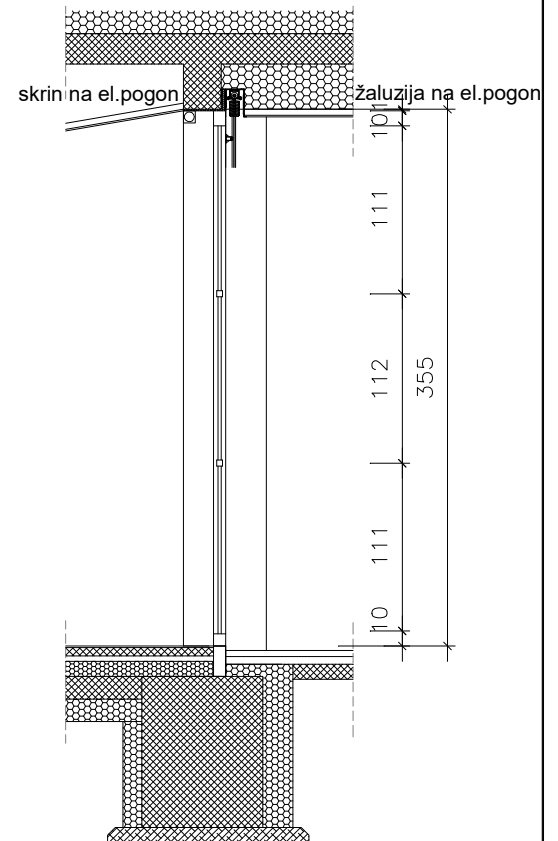
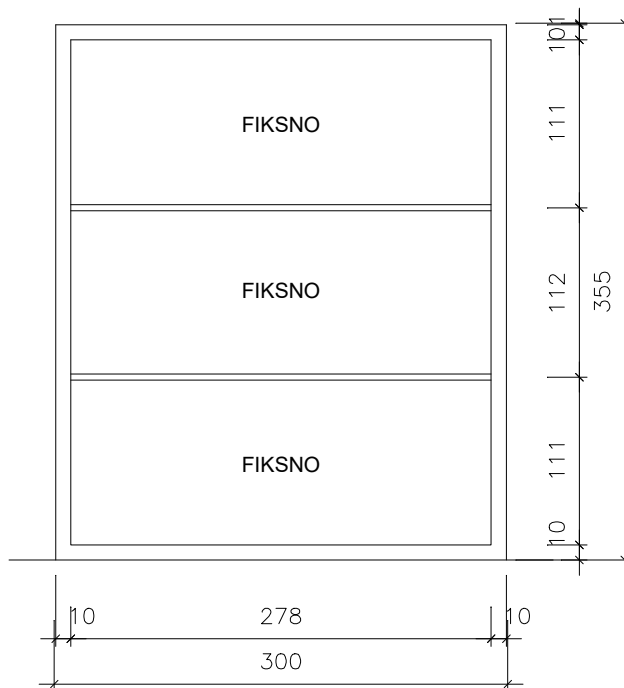
Pri vratih na balkone in pri požarnih izhodih je uporabiti talni profil, pri katerem višina praga ne bo višja kot 20mm

OZNAKA

OKNO 300/355  
večnamenski prostor (P)

O13

RISBE



Mere kontrolirati na objektu!

TIP / VRSTA	ENOKRILNO OKNO	POŽARNA OZNAKA	
ODPIRANJE	FIKSNO	DODATNO	varnostno steklo
GRADB. ODPRTINA	300 / 355 cm	ŠTEVILO KOSOV	1

OPIS

PVC FIKSNO OKNO Okensko krilo iz šestkomornega PVC profila  $U_f=1,0W/m^2K$ . Okenski okvir in krilo opremljeni z Alu odkapnimi profili.

Zasteklitev okna s troslojno zasteklitev 4-14-4-14-4 TGI  $U_g=0,6W/m^2K$ , toplotna prehodnost celotnega okna  $U_w=0,8W/m^2K$ . Okno v barvi po izboru projektanta. Okvir s tremi naokoli tekočimi tesnili EPDM, vgradna globina profila 80mm, možnost vgradnje stekla do 51mm.

Okno se montira po pogojih in zahtevah predpisane zrakotesnosti; suha montaža v odprtino po sistemu RAL montaže.

Okno z zunanjo okensko polico Alu - ekstrudirani aluminij AIMgSi 0,5 P22, zgornja površina lakirana v barvi po izboru projektanta.

Vso okovje in kljuke izbrano na podlagi vzorcev po potrditvi projektanta ali naročnika.

Okno opremljeno z zunanjimi lamelnimi žaluzijami S-90 na elektro pogon, s fiksnimi obojestranskimi "utopnimi" vodili v fasadi (okenski špaleti), omarica podometna vgrajena v fasado. Žaluzije v RAL barvi po izboru projektanta.

Okno opremljeno z notranjim senčilom na električni pogon za popolno zatemnitev (tekstilno senčilo, kot npr. Screen ali enakovredno). Tkanina za popolno zatemnitev prostora v barvi po izboru projektanta.

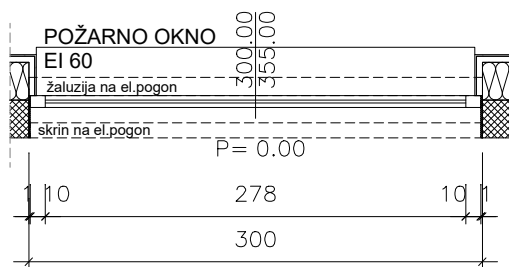
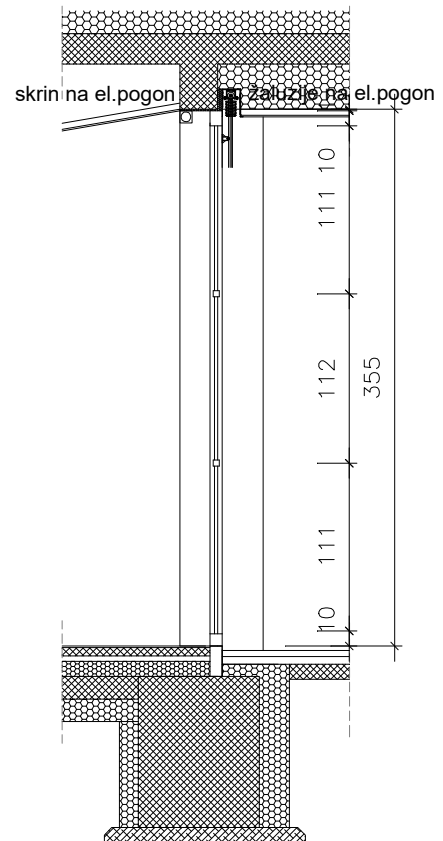
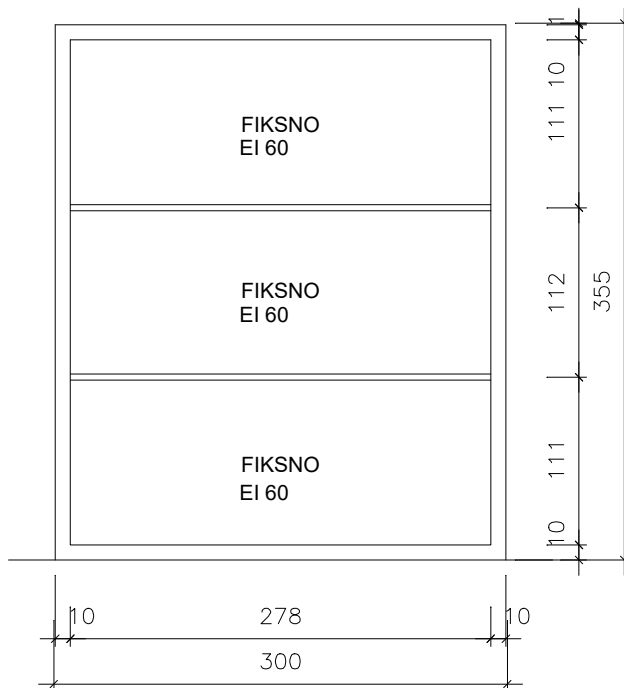


OZNAKA

OKNO 300/355 (EI 60)  
večnamenski prostor (P)

O13p

RISBE



Mere kontrolirati na objektu!

TIP / VRSTA	ENOKRILNO OKNO	POŽARNA OZNAKA	EI 60
ODPIRANJE	FIKSNO	DODATNO	varnostno steklo
GRADB. ODPRTINA	300 / 355 cm	ŠTEVILO KOSOV	1

OPIS

PVC FIKSNO OKNO Okensko krilo iz šestkomornega PVC profila  $U_f=1,0W/m^2K$ . Okenski okvir in krilo opremljeni z Alu odkapnimi profili.

Zasteklitev okna s troslojno zasteklitev 4-14-4-14-4 TGI  $U_g=0,6W/m^2K$ , toplotna prehodnost celotnega okna  $U_w=0,8W/m^2K$ . Okno v barvi po izboru projektanta. Okvir s tremi naokoli tekočimi tesnili EPDM, vgradna globina profila 80mm, možnost vgradnje stekla do 51mm.

Okno je laminirano požarno varno EI60 (60min).

Okno se montira po pogojih in zahtevah predpisane zrakotesnotsti; suha montaža v odprtino po sistemu RAL montaže.

Okno z zunanjo okensko polico Alu - ekstrudirani aluminij AlMgSi 0,5 P22, zgornja površina lakirana v barvi po izboru projektanta.

Vso okovje in kljuke izbrano na podlagi vzorcev po potrditvi projektanta ali naročnika. Komplet z vsemi potrebnimi dodatnimi deli in materiali.

Okno opremljeno z zunanjimi lamelnimi žaluzijami S-90 na elektro pogon, s fiksnimi obojestranskimi "utopnimi" vodili v fasadi (okenski špaleti), omarica podometna vgrajena v fasado. Žaluzije v RAL barvi po izboru projektanta.

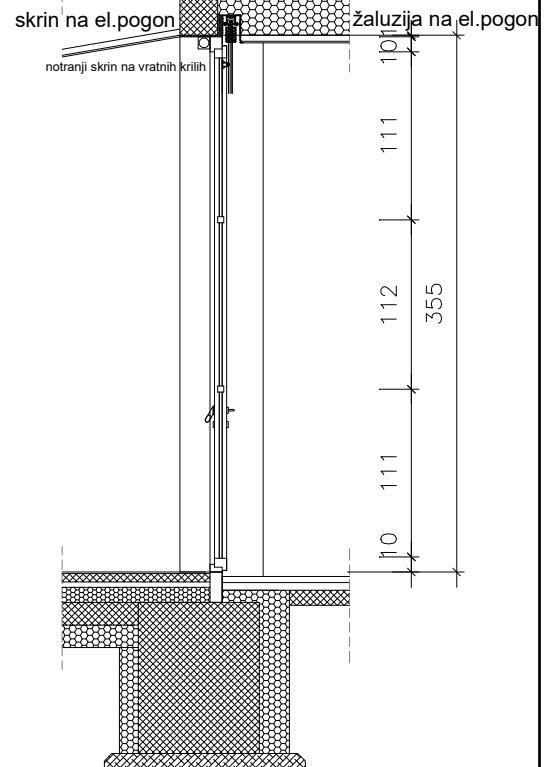
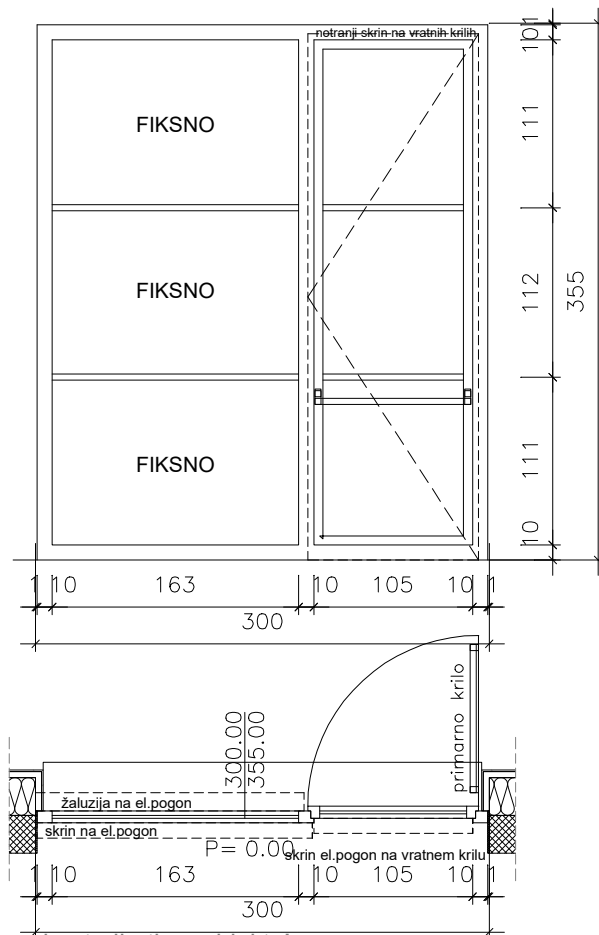
Okno opremljeno z notranjim senčilom na električni pogon za popolno zatemnitev (tekstilno senčilo, kot npr. Screen ali enakovredno). Tkanina za popolno zatemnitev prostora v barvi po izboru projektanta.

OZNAKA

OKNO 300/355 (evakuacija)  
večnamenski prostor (P)

O13.1

RISBE



Merje kontrolirati na objektu!

TIP / VRSTA	DVOKRILNO OKNO	POŽARNA OZNAKA	EK1125-evakuacija
ODPIRANJE	KRILNO/FIKSNO	DODATNO	varnostno steklo/skrin na vrat.krilo
GRADB. ODPRTINA	300 / 355 cm	ŠTEVILO KOSOV	1

OPIS

BALKONSKA enokrilna evakuacijska vrata z odpiranjem navzven, stranski del fiksno zasteklen.

PVC OKNO-VRATA Vratno krilo iz šestkomornega PVC profila  $U_f=1,0W/m^2K$ . Okenski okvir in krilo opremljeni z Alu odkapnimi profili.

Zasteklitev okna s troslojno zasteklitev 4-14-4-14-4 TGI  $U_g=0,6W/m^2K$ , toplotna prehodnost celotnega okna  $U_w=0,8W/m^2K$ . Okno v barvi po izboru projektanta. Okvir s tremi naokoli tekočimi tesnili EPDM, vgradna globina profila 83mm, možnost vgradnje stekla do 51mm.

Vrata na notranji strani vratnega krila v smeri bega montiran vodoravni potisni drog za izhod v skladu z EN 1125 - evakuacijska vrata, na zunanji strani brez kljuke (bunka)

Zasteklitev okna s troslojnim termopanom na notranji in zunanji strani do višine 110cm varnostno steklo VSG 4+4/16/4/16/4+4,  $U_g=0,6W/m^2K$ . Specifične toplotne izgube na distančniku  $\psi =0,027W/mK$ . Toplotna prevodnost okna  $U_w=0,72 W/m^2K$  oz. največ  $0,9W/m^2K$ . PVC profil okna debeline 83mm.

Okno se montira po pogojih in zahtevah predpisane zrakotesnosti; suha montaža v odprtino po sistemu RAL montaže.

Okno z zunanjo okensko polico Alu - ekstrudirani aluminij AlMgSi 0,5 P22, zgornja površina lakirana v barvi po izboru projektanta.

Vso okovje in kljuke izbrano na podlagi vzorcev po potrditvi projektanta ali naročnika.

Okno opremljeno z zunanjimi lamelnimi žaluzijami S-90 na elektro pogon, s fiksnimi obojestranskimi "utopnimi" vodili v fasadi (okenski špaleti), omarica podometna vgrajena v fasado. Žaluzije v RAL barvi po izboru projektanta. Evakuacijska vrata nimajo zunanje žaluzije.

Okno opremljeno z notranjim senčilom na električni pogon za popolno zatemnitev. Evakuacijska vrata imajo notranjo senčilo na električni pogon montirano na vratno krilo (tekstilno senčilo, kot npr. Screen ali enakovredno). Tkanina za popolno zatemnitev prostora v barvi po izboru projektanta.

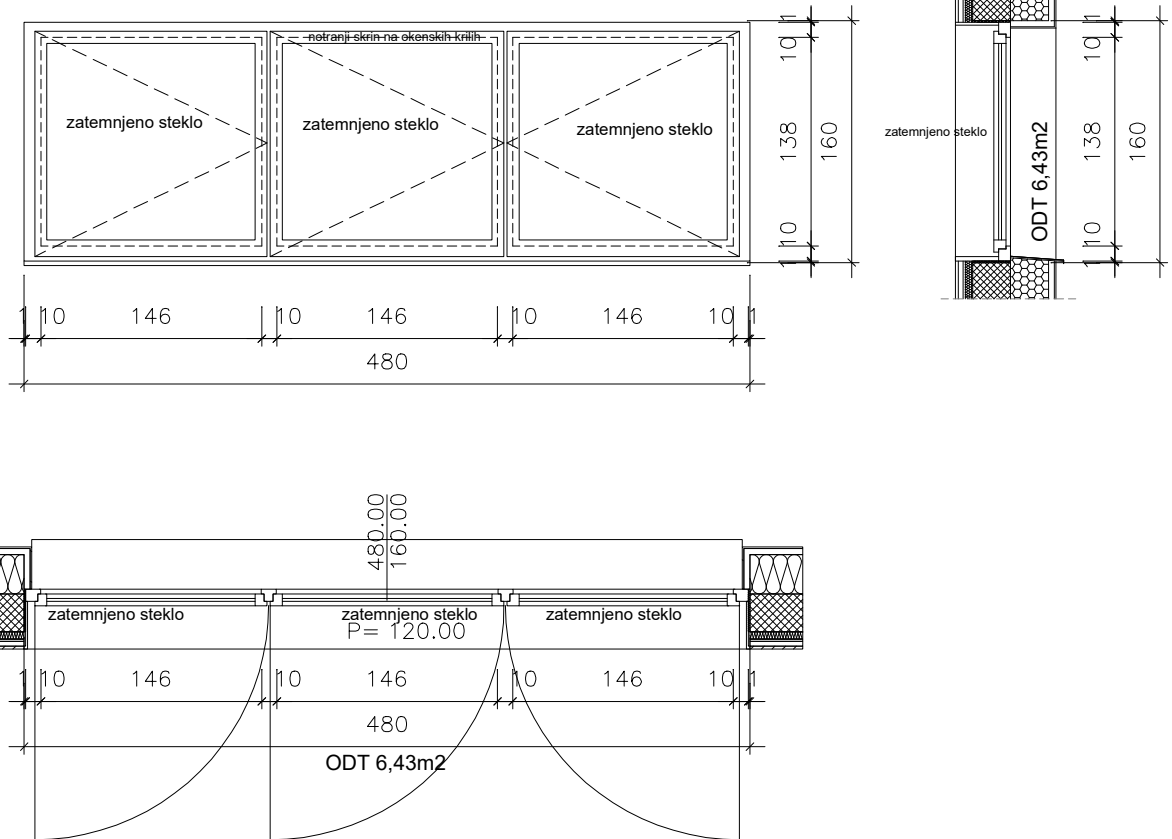
Pri vratih na balkone in pri požarnih izhodih je uporabiti talni profil, pri katerem višina praga ne bo višja kot 20mm

OZNAKA

OKNO 480/160 (ODT)  
dvorana (2N)

O14

RISBE



Mere kontrolirati na objektu!

TIP / VRSTA	TRIKRILNO OKNO	POŽARNA OZNAKA	
ODPIRANJE	KRILNO	DODATNO	ODT
GRADB. ODPRTINA	480 / 160 cm	ŠTEVILO KOSOV	2

OPIS

PVC OKNO Okensko krilo iz šestkomornega PVC profila  $U_f=1,0W/m^2K$ . Okenski okvir in krilo opremljeni z Alu odkapnimi profili.

Zasteklitev okna s troslojno zasteklitev 4-14-4-14-4 TGI  $U_g=0,6W/m^2K$ , toplotna prehodnost celotnega okna  $U_w=0,8W/m^2K$ . Okno v barvi po izboru projektanta. Okvir s tremi naokoli tekočimi tesnili EPDM, vgradna globina profila 80mm, možnost vgradnje stekla do 51mm.

Zasteklitev okna (za odvod dima in toplote) zatemnjeno.

Okno se montira po pogojih in zahtevah predpisane zrakotesnosti; suha montaža v odprtino po sistemu RAL montaže.

Okno opremljeno z notranjo pvc okensko polico. Polica debeline 24mm, širine 28cm in dolžine kot okno. Zunanja okenska polica Alu - ekstrudirani aluminij AlMgSi 0,5 P22, zgornja površina lakirana v barvi po izboru projektanta. Vso okovje in kljuge izbrano na podlagi vzorcev po potrditvi projektanta ali naročnika.

Okno opremljeno z motorjem za odvajanje dima in toplote (ODT) in je priključen na požarno centralo.

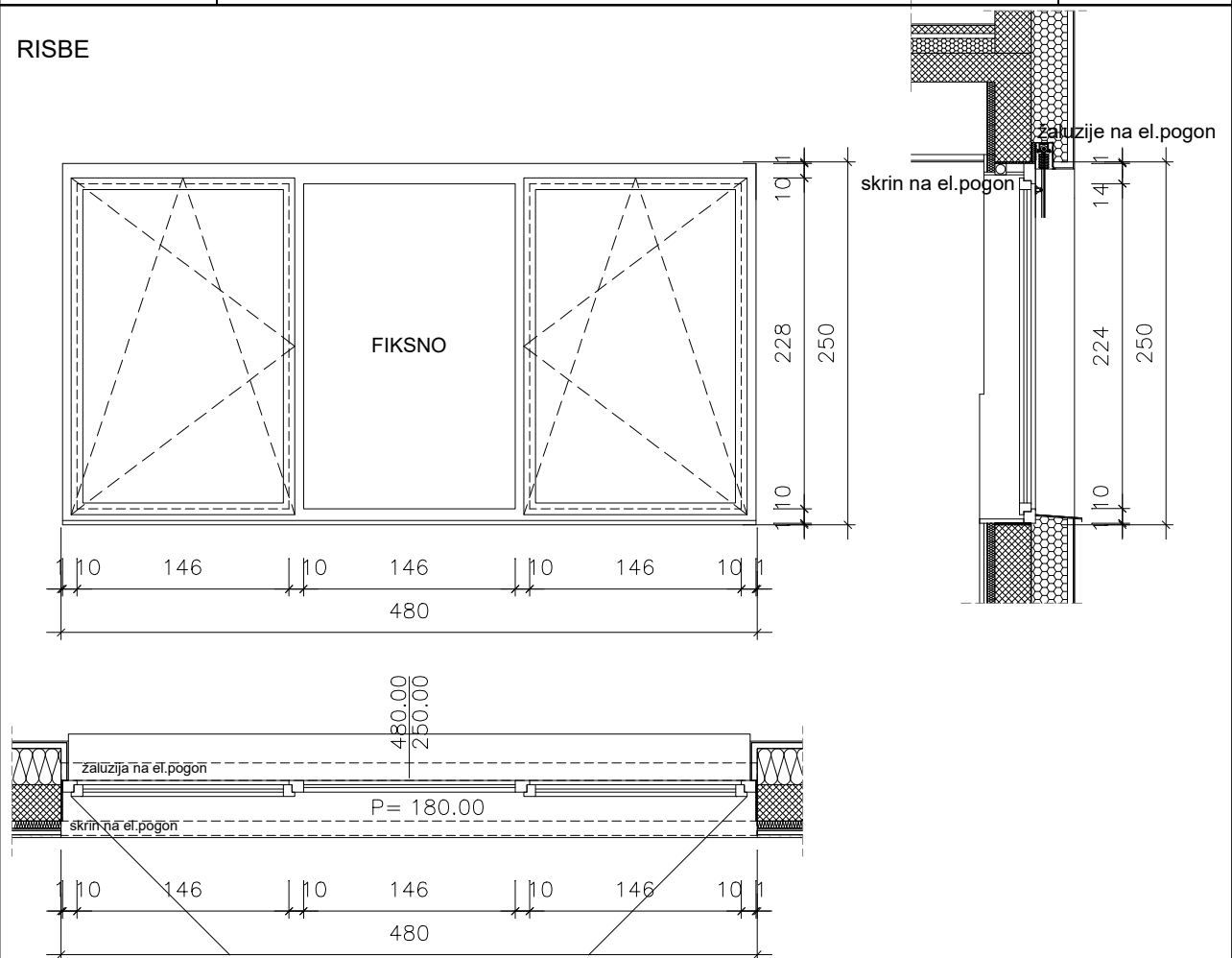
Okno opremljeno z notranjim senčilom na električni pogon za popolno zatemnitev (tekstilno senčilo, kot npr. Screen ali enakovredno). Senčila montirana direktno na okenska krila. Tkanina za popolno zatemnitev prostora v barvi po izboru projektanta.

OZNAKA

OKNO 480/250  
mala dvorana(N)

O15

RISBE



Mere kontrolirati na objektu!

TIP / VRSTA	TRIDELNO OKNO	POŽARNA OZNAKA	
ODPIRANJE	KOMBINIRANO	DODATNO	/
GRADB. ODPRTINA	480 / 250 cm	ŠTEVILO KOSOV	2

OPIS

PVC OKNO Okensko krilo iz šestkomornega PVC profila  $U_f=1,0W/m^2K$ . Okenski okvir in krilo opremljeni z Alu odkapnimi profili.

Zasteklitev okna s troslojno zasteklitev 4-14-4-14-4 TGI  $U_g=0,6W/m^2K$ , toplotna prehodnost celotnega okna  $U_w=0,8W/m^2K$ . Okno v barvi po izboru projektanta. Okvir s tremi naokoli tekočimi tesnili EPDM, vgradna globina profila 80mm, možnost vgradnje stekla do 51mm.

Okno se montira po pogojih in zahtevah predpisane zrakotesnosti; suha montaža v odprtino po sistemu RAL montaže.

Okno opremljeno z notranjo PVC okensko polico. Polica debeline 24mm, širine 28cm in dolžine kot okno.

Zunanja okenska polica Alu - ekstrudirani aluminij AIMgSi 0,5 P22, zgornja površina lakirana v barvi po izboru projektanta.

Vso okovje in kljuko izbrano na podlagi vzorcev po potrditvi projektanta ali naročnika.

Okno opremljeno z zunanji lamelnimi žaluzijami S-90 na elektro pogon, s fiksnimi obojestranskimi "utopnimi" vodili v fasadi (okenski špaleti), omarica podometna vgrajena v fasado. Žaluzije v RAL barvi po izboru projektanta.

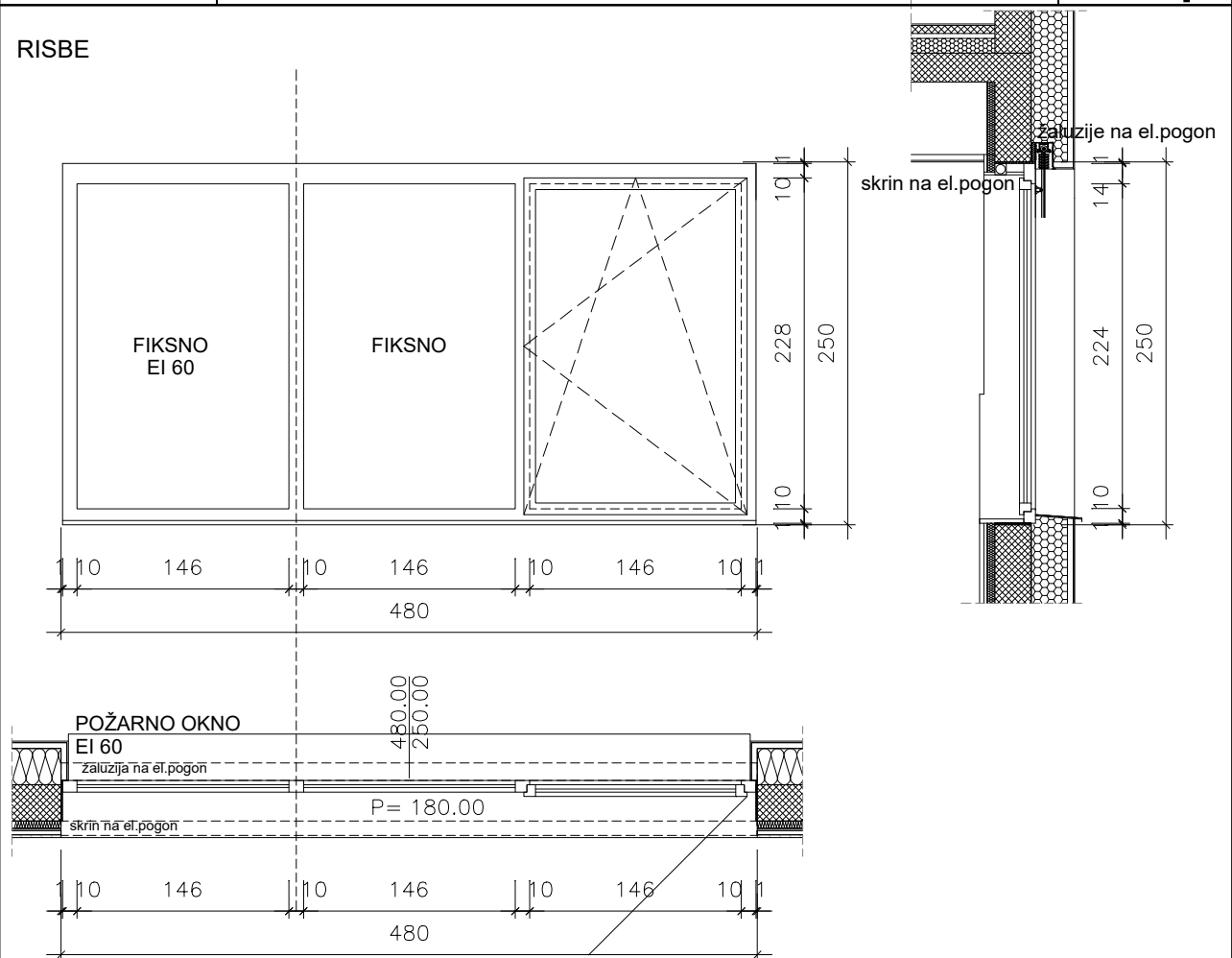
Okno opremljeno z notranjim senčilom na električni pogon za popolno zatemnitev (tekstilno senčilo, kot npr. Screen ali enakovredno). Tkanina za popolno zatemnitev prostora v barvi po izboru projektanta.

OZNAKA

OKNO 480/250 del okna EI60  
mala dvorana(N)

O15p

RISBE



Mere kontrolirati na objektu!

TIP / VRSTA	TRIDELNO OKNO	POŽARNA OZNAKA	eno krilo EI60
ODPIRANJE	KOMBINIRANO	DODATNO	/
GRADB. ODPRTINA	480 / 250 cm	ŠTEVILO KOSOV	1

OPIS

PVC OKNO Okensko krilo iz šestkomornega PVC profila  $U_f=1,0W/m^2K$ . Okenski okvir in krilo opremljeni z Alu odkapnimi profili.

Zasteklitev okna s troslojno zasteklitev 4-14-4-14-4 TGI  $U_g=0,6W/m^2K$ , toplotna prehodnost celotnega okna  $U_w=0,8W/m^2K$ . Okno v barvi po izboru projektanta. Okvir s tremi naokoli tekočimi tesnili EPDM, vgradna globina profila 80mm, možnost vgradnje stekla do 51mm.

Eno krilo okna je laminirano požarno varno EI60 (60min).

Okno se montira po pogojih in zahtevah predpisane zrakotesnosti; suha montaža v odprtino po sistemu RAL montaže.

Okno opremljeno z notranjo PVC okensko polico. Polica debeline 24mm, širine 28cm in dolžine kot okno. Zunanja okenska polica Alu - ekstrudirani aluminij AIMgSi 0,5 P22, zgornja površina lakirana v barvi po izboru projektanta.

Vso okovje in kljuke izbrano na podlagi vzorcev po potrditvi projektanta ali naročnika. Komplet z vsemi potrebnimi dodatnimi deli in materiali.

Okno opremljeno z zunanjimi lamelnimi žaluzijami S-90 na elektro pogon, s fiksnimi obojestranskimi "utopnimi" vodili v fasadi (okenski špaleti), omarica podometna vgrajena v fasado. Žaluzije v RAL barvi po izboru projektanta.

Okno opremljeno z notranjim senčilom na električni pogon za popolno zatemnitev (tekstilno senčilo, kot npr. Screen ali enakovredno). Tkanina za popolno zatemnitev prostora v barvi po izboru projektanta.

## OPIS

PVC FIKSNO OKNO Okensko krilo iz šestkomornega PVC profila  $U_f=1,0W/m^2K$ . Okenski okvir in krilo opremljeni z Alu odkapnimi profili.

Zasteklitev okna s troslojno zasteklitev 4-14-4-14-4 TGI  $U_g=0,6W/m^2K$ , toplotna prehodnost celotnega okna  $U_w=0,8W/m^2K$ . Okno v barvi po izboru projektanta. Okvir s tremi naokoli tekočimi tesnili EPDM, vgradna globina profila 80mm, možnost vgradnje stekla do 51mm.

Okno se montira po pogojih in zahtevah predpisane zrakotesnotsti; suha montaža v odprtino po sistemu RAL montaže.

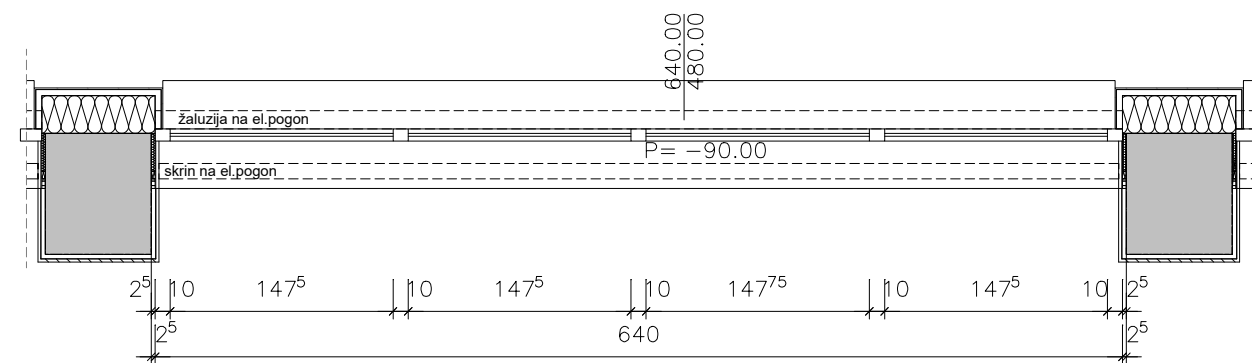
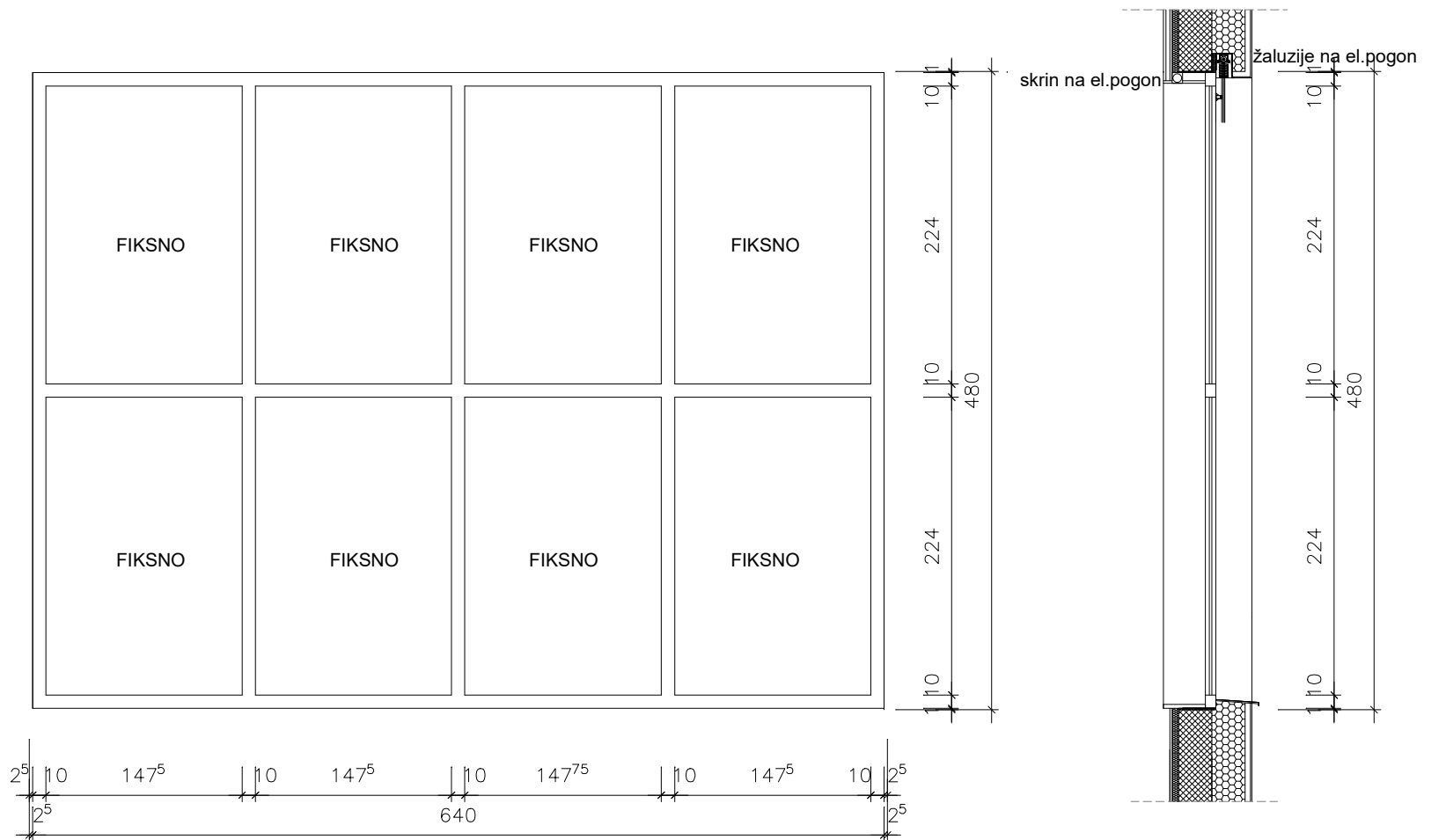
Okno opremljeno z notranjo PVC okensko polico. Polica debeline 24mm, širine 28cm in dolžine kot okno. Zunanja okenska polica Alu - ekstrudirani aluminij AIMgSi 0,5 P22, zgornja površina lakirana v barvi po izboru projektanta.

Vso okovje in kljuke izbrano na podlagi vzorcev po potrditvi projektanta ali naročnika.

Okno opremljeno z zunanjimi lamelnimi žaluzijami S-90 na elektro pogon, s fiksnimi obojestranskimi "utopnimi" vodili v fasadi (okenski špaleti), omarica podometna vgrajena v fasado. Žaluzije v RAL barvi po izboru projektanta.

Okno opremljeno z notranjim senčilom na električni pogon za popolno zatemnitev (tekstilno senčilo, kot npr. Screen ali enakovredno). Tkanina za popolno zatemnitev prostora v barvi po izboru projektanta.

## RISBE



Mere kontrolirati na objektu!

TIP / VRSTA	VEČDELNO OKNO	POŽARNA OZNAKA
ODPIRANJE	FIKSNO	DODATNO /
GRADB. ODPRTINA	640/ 480 cm	ŠTEVILO KOSOV 6

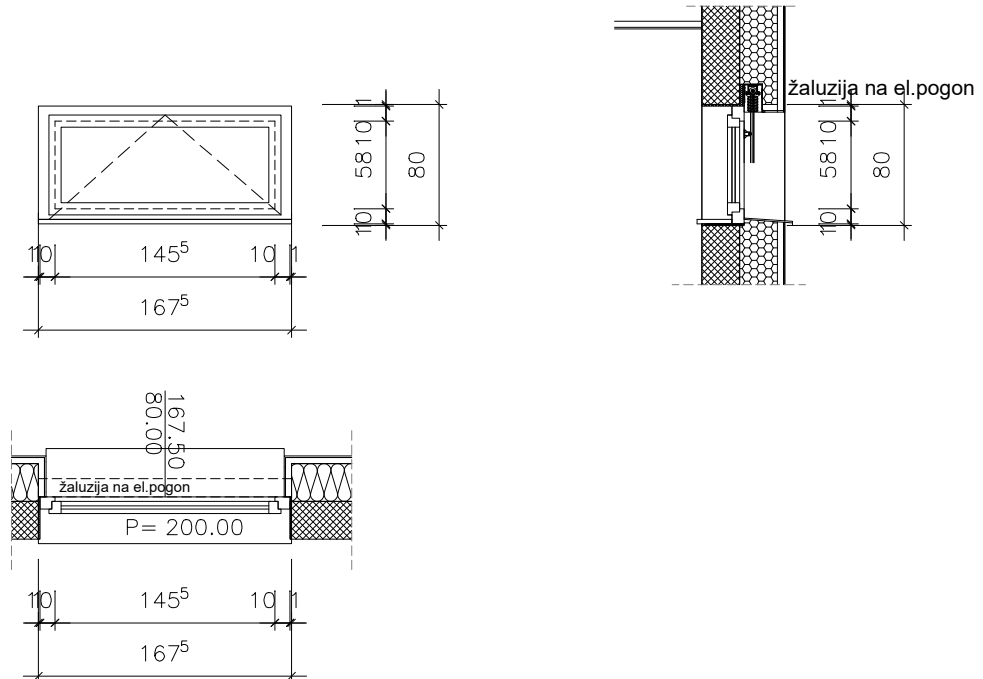
OZNAKA

OKNO 167.5/80

sprejemna pisarna, skladišče, kuhinja (P)

O17

RISBE



Mere kontrolirati na objektu!

TIP / VRSTA	ENOKRILNO OKNO	POŽARNA OZNAKA	
ODPIRANJE	VENTUS	DODATNO	2x z komarniki / 2x brez
GRADB. ODPRTINA	167.5 / 80 cm	ŠTEVILO KOSOV	4

OPIS

PVC OKNO Okensko krilo iz šestkomornega PVC profila  $U_f=1,0W/m^2K$ . Okenski okvir in krilo opremljeni z Alu odkapnimi profili.

Zasteklitev okna s troslojno zasteklitev 4-14-4-14-4 TGI  $U_g=0,6W/m^2K$ , toplotna prehodnost celotnega okna  $U_w=0,8W/m^2K$ . Okno v barvi po izboru projektanta. Okvir s tremi naokoli tekočimi tesnili EPDM, vgradna globina profila 80mm, možnost vgradnje stekla do 51mm.

Okno se montira po pogojih in zahtevah predpisane zrakotesnotsti; suha montaža v odprtino po sistemu RAL montaže.

Okno opremljeno z notranjo PVC okensko polico. Polica debeline 24mm, širine 28cm in dolžine kot okno.

Zunanja okenska polica Alu - ekstrudirani aluminij AlMgSi 0,5 P22, zgornja površina lakirana v barvi po izboru projektanta.

Vso okovje in kljuke izbrano na podlagi vzorcev po potrditvi projektanta ali naročnika.

Okno opremljeno z zunanji lamelnimi žaluzijami S-90 na elektro pogon, s fiksnimi obojestranskimi "utopnimi" vodili v fasadi (okenski špaleti), omarica podometna vgrajena v fasado. Žaluzije v RAL barvi po izboru projektanta.

Okno opremljeno na zunanji strani s protiisektidno fiksno mrežo, zasteklitev z ornamentnim steklom v barvi in v vzorcu po izboru projektanta (samo v prostoru kuhinje in shrambe kuhinje)

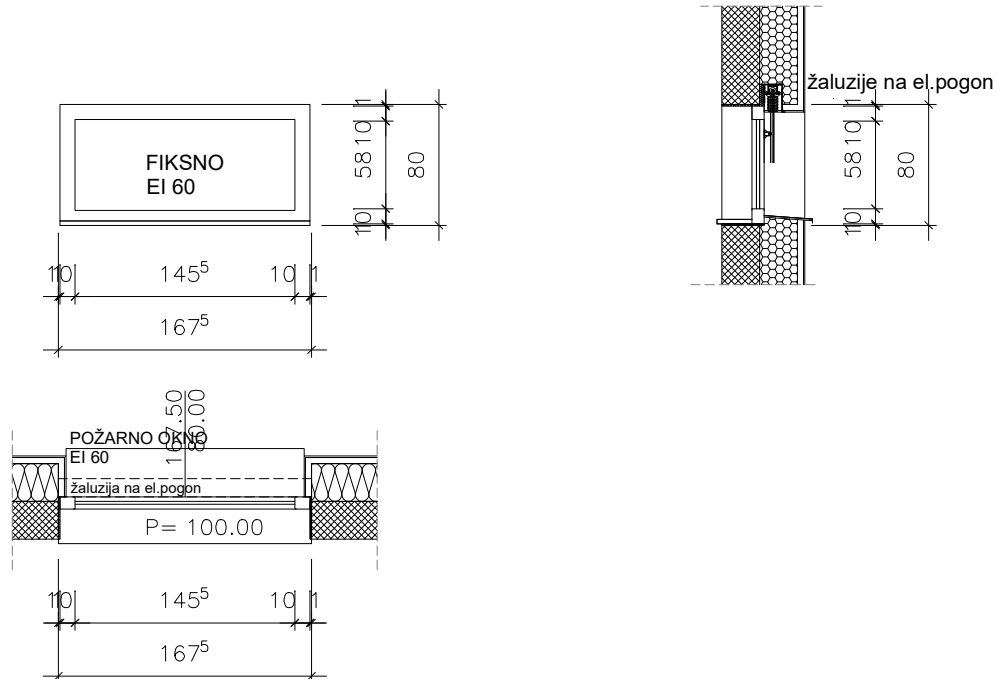
Okno opremljeno s podaljškom (palica) za odpiranje (višina parapeta 2.0m)

OZNAKA

OKNO 167.5/80 (EI60)  
hodnik (2N)

O17p

RISBE



Mere kontrolirati na objektu!

TIP / VRSTA	ENODELNO OKNO	POŽARNA OZNAKA	EI60
ODPIRANJE	FIKSNO	DODATNO	/
GRADB. ODPRTINA	167.5 / 80 cm	ŠTEVILO KOSOV	1

OPIS

PVC FIKSNO OKNO Okensko krilo iz šestkomornega PVC profila  $U_f=1,0W/m^2K$ . Okenski okvir in krilo opremljeni z Alu odkapnimi profili.

Zasteklitev okna s troslojno zasteklitev 4-14-4-14-4 TGI  $U_g=0,6W/m^2K$ , toplotna prehodnost celotnega okna  $U_w=0,8W/m^2K$ . Okno v barvi po izboru projektanta. Okvir s tremi naokoli tekočimi tesnili EPDM, vgradna globina profila 83mm, možnost vgradnje stekla do 51mm.

Zasteklitev okna je laminirano požarno varno EI60 (60min).

Okno se montira po pogojih in zahtevah predpisane zrakotesnotsti; suha montaža v odprtino po sistemu RAL montaže.

Okno opremljeno z notranjo PVC okensko polico. Polica debeline 24mm, širine 28cm in dolžine kot okno.

Zunanja okenska polica Alu - ekstrudirani aluminij AlMgSi 0,5 P22, zgornja površina lakirana v barvi po izboru projektanta.

Vso okovje in kljuko izbrano na podlagi vzorcev po potrditvi projektanta ali naročnika.

Okno opremljeno z zunanjimi lamelnimi žaluzijami S-90 na elektro pogon, s fiksnimi obojestranskimi "utopnimi" vodili v fasadi (okenski špaleti), omarica podometna vgrajena v fasado. Žaluzije v RAL barvi po izboru projektanta.

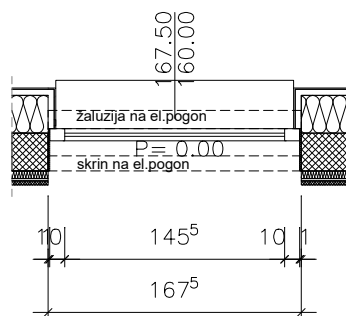
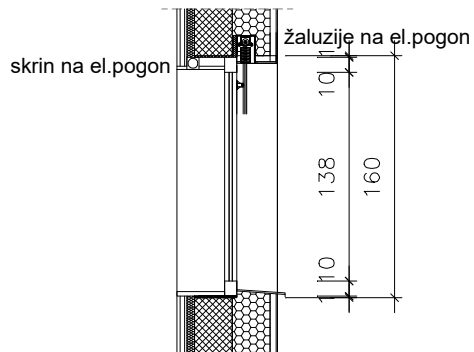
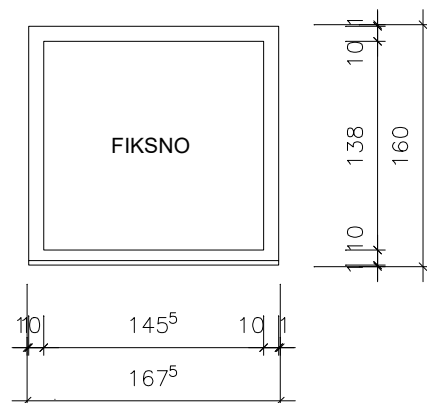


OZNAKA

OKNO 167.5/160  
vadbeni prostor (2N)

O18

RISBE



Mere kontrolirati na objektu!

TIP / VRSTA	ENODELNO OKNO	POŽARNA OZNAKA	
ODPIRANJE	FIKSNO	DODATNO	/
GRADB. ODPRTINA	167.5 / 160 cm	ŠTEVILO KOSOV	3

OPIS

PVC FIKSNO OKNO Okensko krilo iz šestkomornega PVC profila  $U_f=1,0W/m^2K$ . Okenski okvir in krilo opremljeni z Alu odkapnimi profili.

Zasteklitev okna s troslojno zasteklitev 4-14-4-14-4 TGI  $U_g=0,6W/m^2K$ , toplotna prehodnost celotnega okna  $U_w=0,8W/m^2K$ . Okno v barvi po izboru projektanta. Okvir s tremi naokoli tekočimi tesnili EPDM, vgradna globina profila 80mm, možnost vgradnje stekla do 51mm.

Okno se montira po pogojih in zahtevah predpisane zrakotesnotsti; suha montaža v odprtino po sistemu RAL montaže.

Okno opremljeno z notranjo PVC okensko polico. Polica debeline 24mm, širine 28cm in dolžine kot okno.

Zunanja okenska polica Alu - ekstrudirani aluminij AIMgSi 0,5 P22, zgornja površina lakirana v barvi po izboru projektanta.

Vso okovje in kljuke izbrano na podlagi vzorcev po potrditvi projektanta ali naročnika.

Okna (2) opremljeno z zunanjimi lamelnimi žaluzijami S-90 na elektro pogon, s fiksni obojestranskimi "utopnimi" vodili v fasadi (okenski špaleti), omarica podometna vgrajena v fasado. Žaluzije v RAL barvi po izboru projektanta.

Okno v strojnici klime nima žaluzij in ne notranjega senčila.(1)

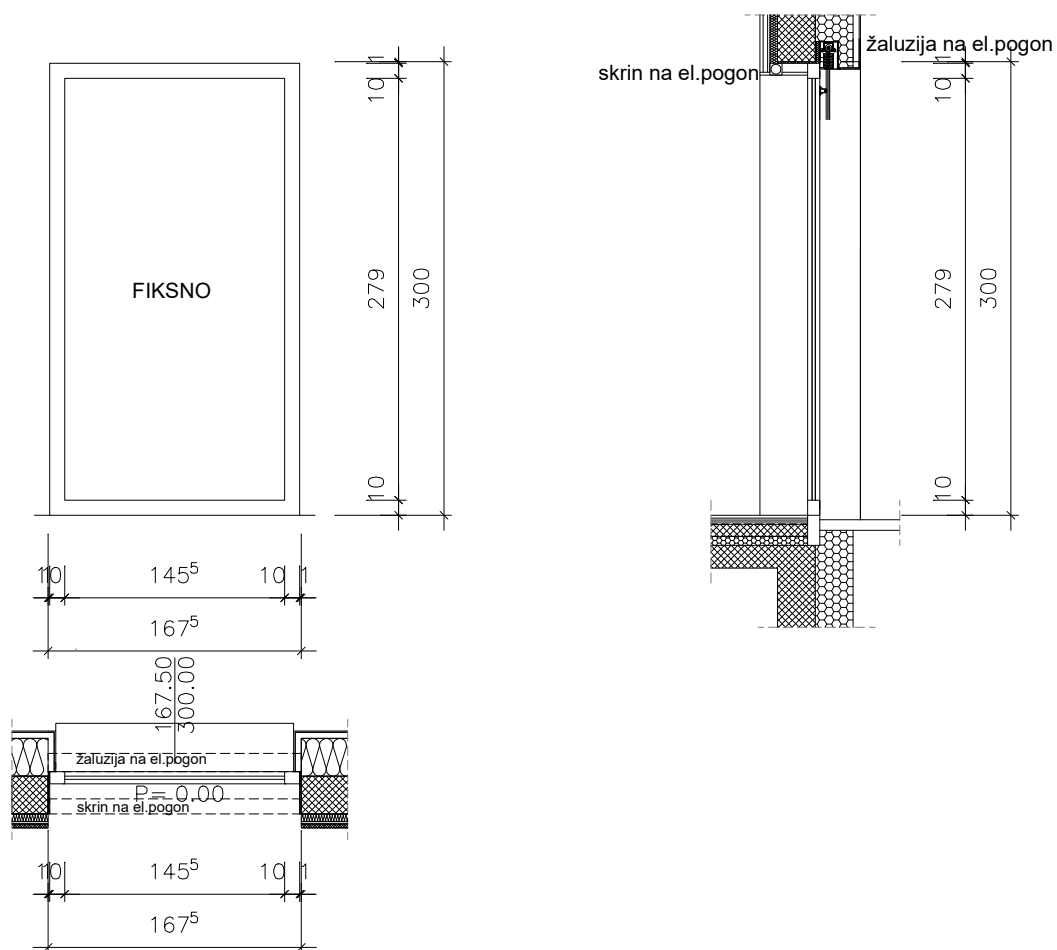
Okno (2) opremljeno z notranjim senčilom na električni pogon za popolno zatemnitev (tekstilno senčilo, kot npr. Screen ali enakovredno). Tkanina za popolno zatemnitev prostora v barvi po izboru projektanta.

OZNAKA

OKNO 167.5/300  
vadbeni prostor (P)

O19

RISBE



Mere kontrolirati na objektu!

TIP / VRSTA	ENODELNO OKNO	POŽARNA OZNAKA
ODPIRANJE	FIKSNO	DODATNO /
GRADB. ODPRTINA	167.5 / 300 cm	ŠTEVILO KOSOV 1

OPIS

PVC FIKSNO OKNO Okensko krilo iz šestkomornega PVC profila  $U_f=1,0W/m^2K$ . Okenski okvir in krilo opremljeni z Alu odkapnimi profili.

Zasteklitev okna s troslojno zasteklitev 4-14-4-14-4 TGI  $U_g=0,6W/m^2K$ , toplotna prehodnost celotnega okna  $U_w=0,8W/m^2K$ . Okno v barvi po izboru projektanta. Okvir s tremi naokoli tekočimi tesnili EPDM, vgradna globina profila 80mm, možnost vgradnje stekla do 51mm.

Okno na notranji strani preko celotne površine stekla vizirna nalepka za preprečitev pogleda v notranjost v barvi po izboru projektanta

Okno se montira po pogojih in zahtevah predpisane zrakotesnotsti; suha montaža v odprtino po sistemu RAL montaže.

Okno opremljeno z zunanjo okensko polico Alu - ekstrudirani aluminij AlMgSi 0,5 P22, zgornja površina lakirana v barvi po izboru projektanta.

Vso okovje in kljuke izbrano na podlagi vzorcev po potrditvi projektanta ali naročnika.

Okno opremljeno z zunanjimi lamelnimi žaluzijami S-90 na elektro pogon, s fiksnimi obojestranskimi "utopnimi" vodili v fasadi (okenski špaleti), omarica podometna vgrajena v fasado. Žaluzije v RAL barvi po izboru projektanta.

Okno opremljeno z notranjim senčilom na električni pogon za popolno zatemnitev (tekstilno senčilo, kot npr. Screen ali enakovredno). Tkanina za popolno zatemnitev prostora v barvi po izboru projektanta.

OZNAKA

OKNO 167.5/300 (evakuacija)  
vadbeni prostor (P)

O20

## OPIS

PVC VHODNA EVAKUACIJSKA VRATA, z odpiranjem navzven

Vrata izdelana iz PVC šest-komornim profilom z zunanjo ALU masko. PVC profil ojačan s pocinkanim jedrom - pocinkano pločevino,  $U_d=07$ ,  $76W/m^2K$ , troslojna zasteklitev  $U_g=0,5W/m^2K$ . Pohodni prag s termočlenom, eloksirani aluminij, 3 delna nastavljiva nasadila, polnila debeline 40mm, tri tesnila.

Evakuacijska vrata EK 1125, varnostna zasteklitev VSG, na notranji strani vratnega krila v smeri bega montiran vodoravni potisni drog za izhod v skladu z EN 1125 - evakuacijska vrata

Na zunanji strani montirana bunka iz brušene nerjaveče RF kovine  
- na notranji strani v smeri izhoda montiran vodoravni potisni drog,  
- cilindrična protivlomna ključavnica, 3 točkovno zaklepanje, sistemski ključ,

Zasteklitev vrat s troslojnim termopanom varnostna zasteklitev P4A EN 356 na notranji in zunanji strani (5+4,5/16/4/16/4,5+5) toplotne prevodnosti  $U_g=0,7W/m^2K$ . Vratno krilo obešeno za 3 po višini razporejenih močnih 3D nastavljivih skritih nasadilih. Vrata s trojnim tesnenjem, dodatno avtomatsko tesnilo spodaj.

Zasteklitev okna s troslojnim termopanom 8/16/4/16/8  $U_g=0,6W/m^2K$ . Specifične toplotne izgube na distančniku  $\psi = 0,027W/mK$ . Toplotna prevodnost okna  $U_w=0,72W/m^2K$  oz. največ  $0,9W/m^2K$ . PVC profil okna debeline 83mm.

Zasteklitev vrat zatemnjeno.

Vrata se montira po pogojih in zahtevah predpisane zrakotesnotsti; suha montaža v odprtino po sistemu RAL montaže.

Vso okovje in kljuge izbrano na podlagi vzorcev po potrditvi projektanta ali naročnika.

Na zasteklitvah brez parapeta se prilepi varnostne oznake iz samolepilnih delno prosojnih, satiniranih oznak iz PVC folije, debeline 0,8mm, črta širine 12,0 cm na višini 88,0 -100,0 cm in na višini 148,0 -160,0 cm; SIST ISO 21542.

Vrata s s samozapiralom kot npr. Geze TS 5000L ali enakovredno, panik letev kot npr. Geze SecuLogic ali enakovredno, možnost pridržanja v odprtem položaju za drsno tirnico kot npr. Geze sistem ali enakovredno, talni ali stenski "štoper".

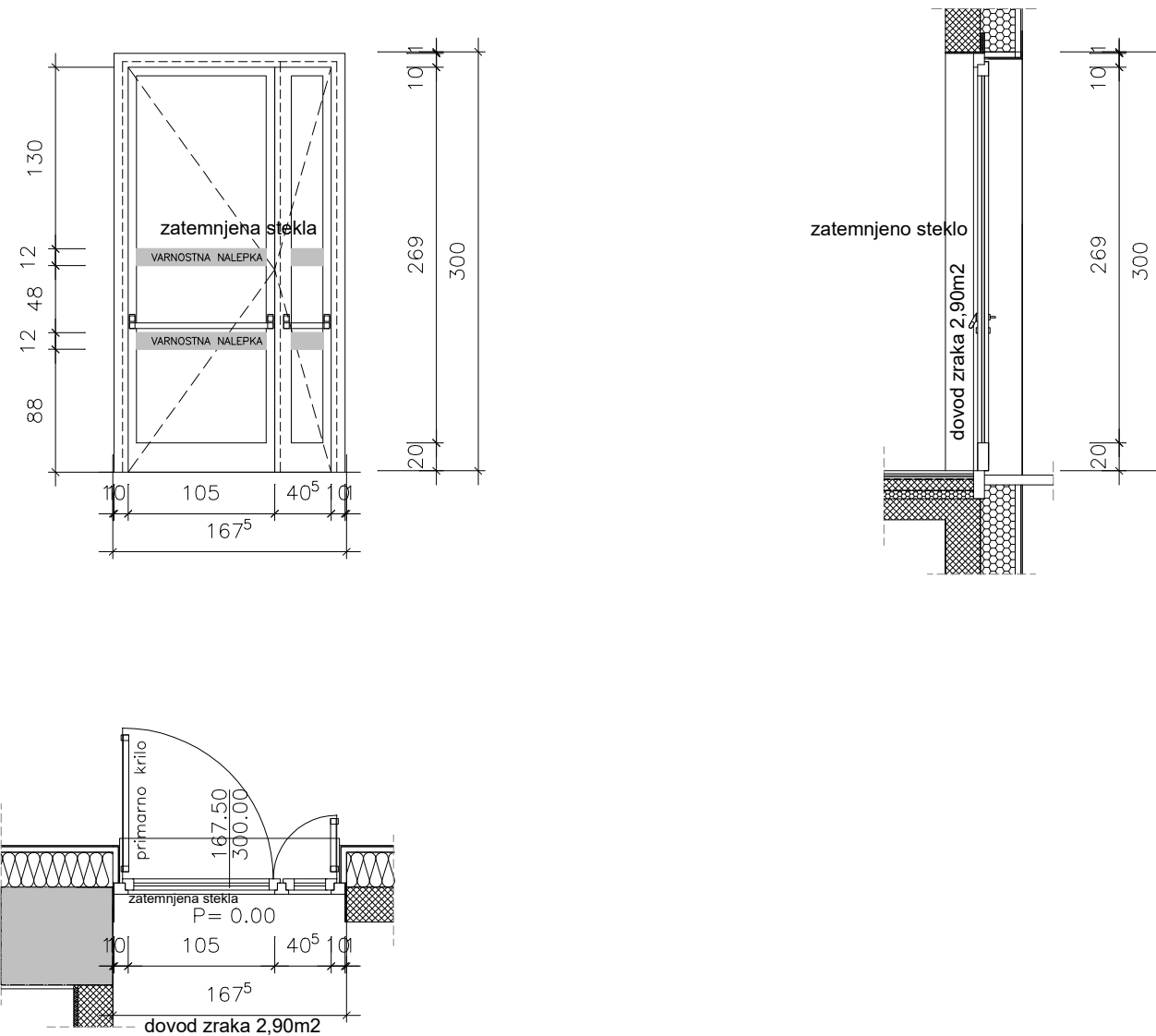
Vse okovje in kljuge izbrano na podlagi vzorcev po potrditvi projektanta ali naročnika.

Vrata z zunanjo okensko polico Alu - ekstrudirani aluminij AIMgSi 0,5 P22, zgornja površina lakirana v barvi po izboru projektanta.

Pri vratih na balkone in pri požarnih izhodih je uporabiti talni profil, pri katerem višina praga ne bo višja kot 20mm

Vrata služijo pri požarju tudi za dovod zraka

## RISBE



Mere kontrolirati na objektu!

TIP / VRSTA	DVODELNO OKNO/VRATA	POŽARNA OZNAKA	evakuacijska vrata EK 1125
ODPIRANJE	KRILNO	DODATNO	PANIK DROG
GRADB. ODPRTINA	167.5 / 300 cm	ŠTEVILO KOSOV	2

## OPIS

PVC VHODNA EVAKUACIJSKA VRATA , z odpiranjem navzven

Vrata izdelana iz PVC šest-komornim profilom z zunanjo ALU masko. PVC profil ojačan s pocinkanim jedrom - pocinkano pločevino,  $U_d=0,76W/m^2K$ , troslojna zasteklitev  $U_g=0,5W/m^2K$ . Pohodni prag s termočlenom, eloksiran aluminij, 3 delna nastavljiva nasadila, polnila debeline 40mm, tri tesnila.

Evakuacijska vrata EK 1125, varnostna zasteklitev VSG, na notranji strani vratnega krila v smeri bega montiran vodoravni potisni drog za izhod v skladu z EN 1125 - evakuacijska vrata

Na zunanji strani montirana bunka iz brušene nerjaveče RF kovine  
- na notranji strani v smeri izhoda montiran vodoravni potisni drog,  
- cilindrična protivlomna ključavnica, 3 točkovno zaklepanje, sistemski ključ,

Zasteklitev vrat s troslojnim termopanom varnostna zasteklitev P4A EN 356 na notranji in zunanji strani (5+4,5/16/4/16/4,5+5) toplotne prevodnosti  $U_g=0,7W/m^2K$ . Vratno krilo obešeno za 3 po višini razporejenih močnih 3D nastavljivih skritih nasadilih. Vrata s trojnim tesnenjem, dodatno avtomatsko tesnilo spodaj.

Zasteklitev okna s troslojnim termopanom 8/16/4/16/8  $U_g=0,6W/m^2K$ . Specifične toplotne izgube na distančniku  $\psi =0,027W/mK$ . Toplotna prevodnost okna  $U_w=0,72W/m^2K$  oz. največ  $0,9W/m^2K$ . PVC profil okna debeline 83mm.

Zasteklitev vrat zatemnjeno.

Vrata se montira po pogojih in zahtevah predpisane zrakotesnotsti; suha montaža v odprtino po sistemu RAL montaže.

Vso okovje in kljuge izbrano na podlagi vzorcev po potrditvi projektanta ali naročnika.

Na zasteklitvah brez parapeta se prilepi varnostne oznake iz samolepilnih delno prosojnih, satiniranih oznak iz PVC folije, debeline 0,8mm, črta širine 12,0 cm na višini 88,0 -100,0 cm in na višini 148,0 -160,0 cm; SIST ISO 21542.

Vrata s s samozapiralom kot npr. Geze TS 5000L ali enakovredno, panik letev kot npr. Geze SecuLogic ali enakovredno, možnost pridržanja v odprtem položaju za drsno tirnico kot npr. Geze sistem ali enakovredno, talni ali stenski "štoper".

Vse okovje in kljuge izbrano na podlagi vzorcev po potrditvi projektanta ali naročnika.

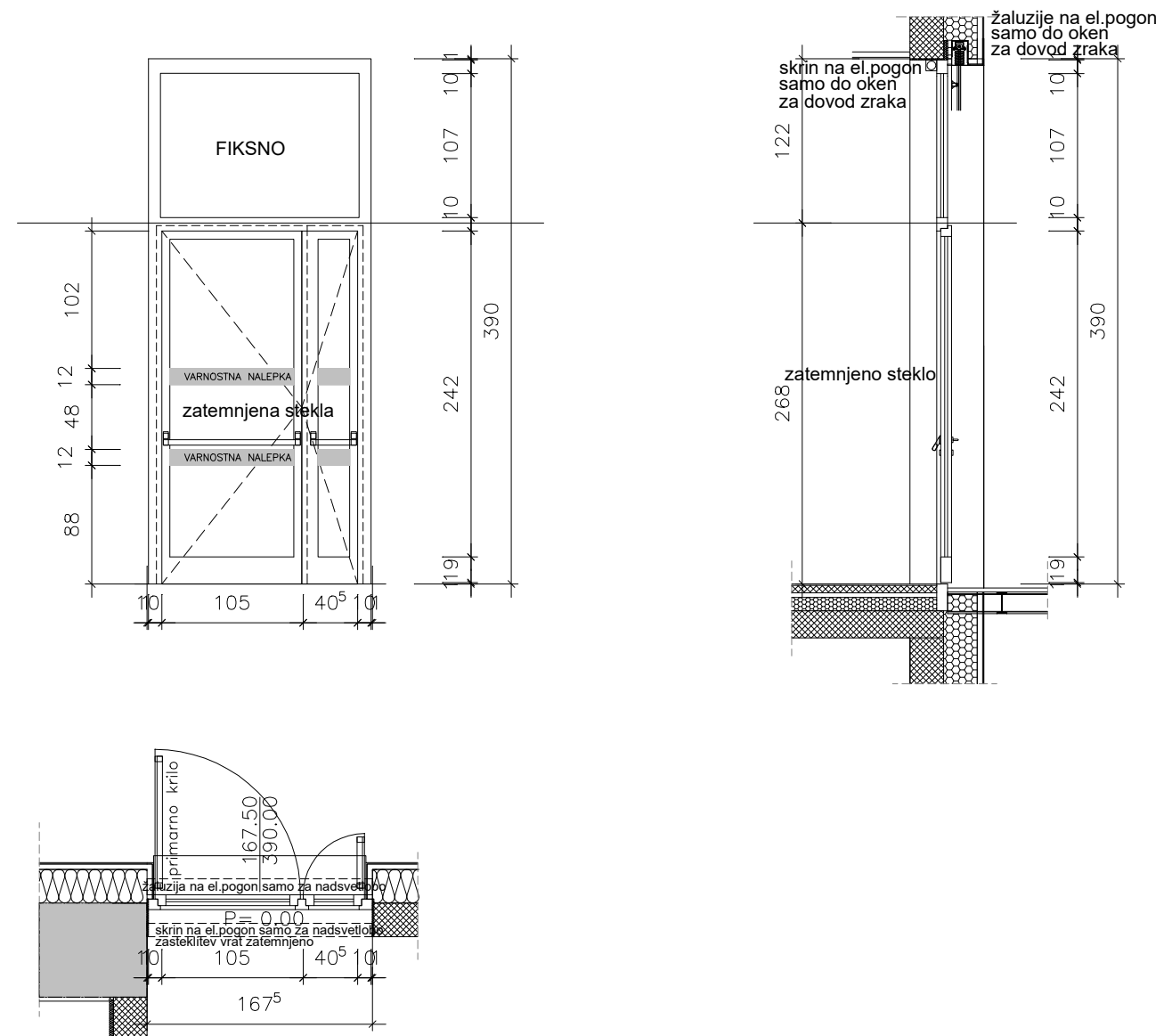
Vrata z zunanjo okensko polico Alu - ekstrudirani aluminij AIMgSi 0,5 P22, zgornja površina lakirana v barvi po izboru projektanta.

Okno-nadsvetloba opremljeno (zgornji del) z zunanjimi lamelnimi žaluzijami S-90 na elektro pogon, s fiksnimi obojestranskimi "utopnimi" vodili v fasadi (okenski špaleti), omarica podometna vgrajena v fasado. Žaluzije v RAL barvi po izboru projektanta.

Okno-nadsvetloba opremljena z notranjim senčilom na električni pogon za popolno zatemnitev. Evakuacijska vrata imajo notranjo senčilo na električni pogon montirano na vratno krilo (tekstilno senčilo, kot npr. Screen ali enakovredno). Tkanina za popolno zatemnitev prostora v barvi po izboru projektanta.

Pri vratih na balkone in pri požarnih izhodih je uporabiti talni profil, pri katerem višina praga ne bo višja kot 20mm

## RISBE



Mere kontrolirati na objektu!

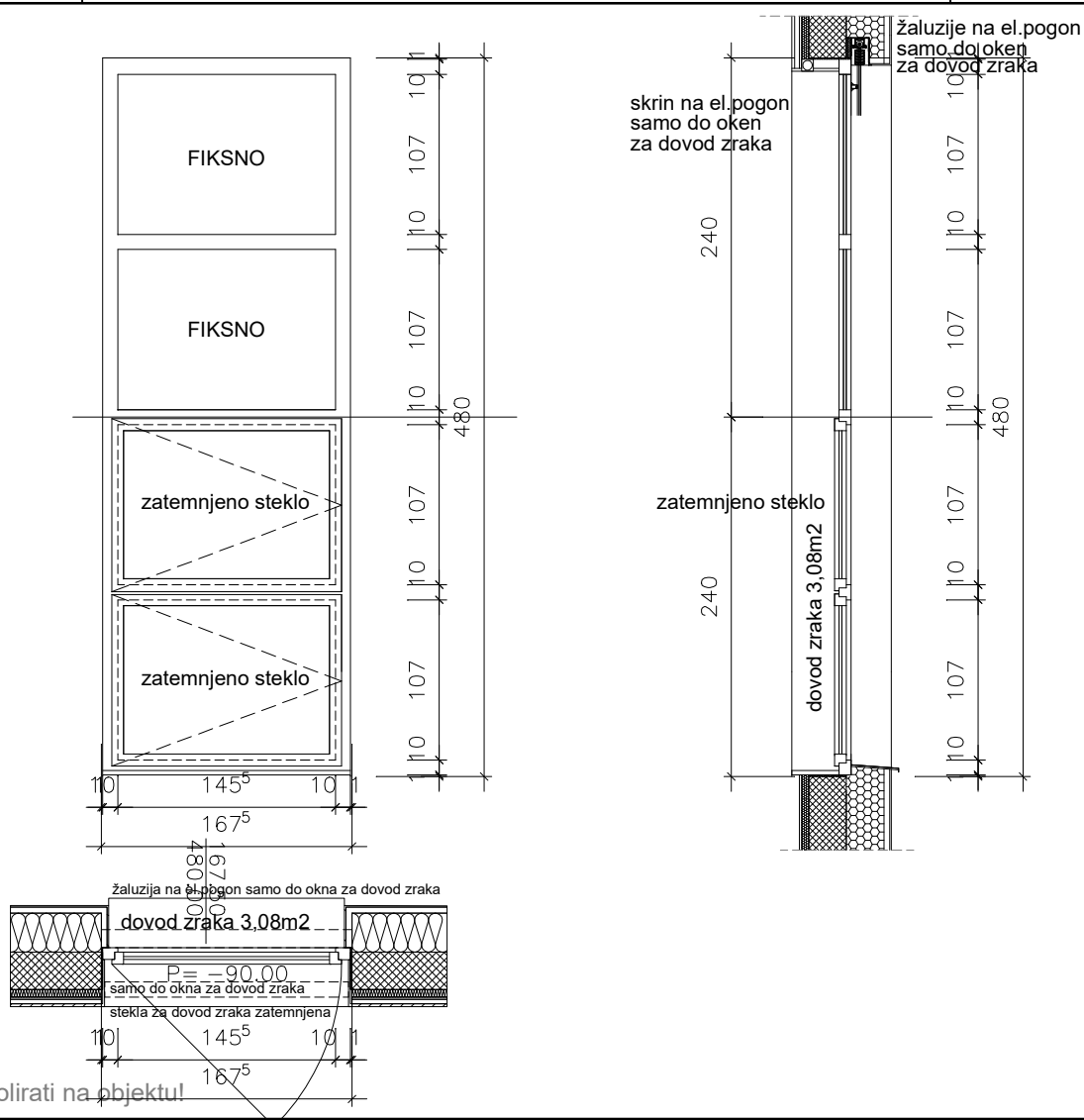
TIP / VRSTA	DVODELNO OKNO/VRATA	POŽARNA OZNAKA	evakuacijska vrata EK 1125
ODPIRANJE	KRILNO/FIKSNO	DODATNO	PANIK DROG
GRADB. ODPRTINA	167.5 / 390 cm	ŠTEVILO KOSOV	1

OZNAKA

OKNO 167.5/480 (dovod zraka)  
dvorana (1N)

O22

RISBE



REKONSTRUKCIJA IN DOZIDAVA OSNOVNE ŠOLE JURIIJA VEGE MORAVČE, PZI, nov. 2020

TIP / VRSTA	ŠTIRIDELNO OKNO	POŽARNA OZNAKA	Avezano na požarno centralo
ODPIRANJE	KRILNO/FIKSNO	DODATNO	DOVOD ZRAKA 3.08m <sup>2</sup>
GRADB. ODPRTINA	167.5 / 480 cm	ŠTEVILO KOSOV	2

OPIS

PVC OKNO Okensko krilo iz šestkomornega PVC profila  $U_f=1,0W/m^2K$ . Okenski okvir in krilo opremljeni z Alu odkapnimi profili.

Zasteklitev okna s troslojno zasteklitev 4-14-4-14-4 TGI  $U_g=0,6W/m^2K$ , toplotna prehodnost celotnega okna  $U_w=0,8W/m^2K$ . Okno v barvi po izboru projektanta. Okvir s tremi naokoli tekočimi tesnili EPDM, vgradna globina profila 80mm, možnost vgradnje stekla do 51mm.

Zasteklitev okenskih kril (spodnja 2 krila) za dovod zraka zatemnjeno.

Okno se montira po pogojih in zahtevah predpisane zrakotesnotsti; suha montaža v odprtino po sistemu RAL montaže.

Okno opremljeno z notranjo PVC okensko polico. Polica debeline 24mm, širine 28cm in dolžine kot okno.

Zunanja okenska polica Alu - ekstrudirani aluminij AlMgSi 0,5 P22, zgornja površina lakirana v barvi po izboru projektanta.

Vso okovje in kljuke izbrano na podlagi vzorcev po potrditvi projektanta ali naročnika.

Okno opremljeno (spodnja 2 krila) z motorjem za dovajanje zraka in je priključen na požarno centralo.

Okno opremljeno (zgornja 2 dela) z zunanjimi lamelnimi žaluzijami S-90 na elektro pogon, s fiksnimi obojestranskimi "utopnimi" vodili v fasadi (okenski špaleti), omarica podometna vgrajena v fasado. Žaluzije v RAL barvi po izboru projektanta.

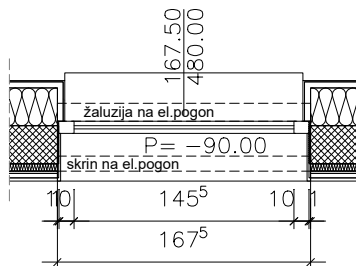
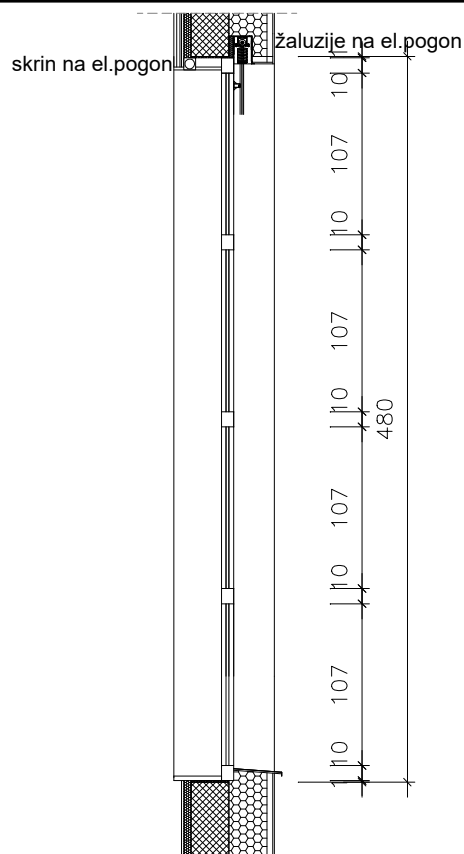
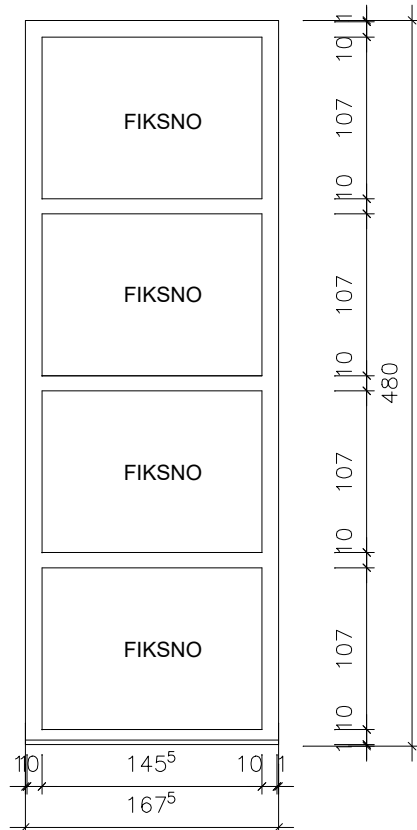
Okno opremljeno (zgornja 2 dela) z notranjim senčilom na električni pogon za popolno zatemnitev (tekstilno senčilo, kot npr. Screen ali enakovredno). Tkanina za popolno zatemnitev prostora v barvi po izboru projektanta.

OZNAKA

OKNO 167.5/480  
dvorana (1N)

O22.1

RISBE



Mere kontrolirati na objektu!

TIP / VRSTA	ŠTIRIDELNO OKNO	POŽARNA OZNAKA	
ODPIRANJE	FIKSNO	DODATNO	/
GRADB. ODPRTINA	167.5 / 480 cm	ŠTEVILO KOSOV	2

OPIS

PVC FIKSNO OKNO Okensko krilo iz šestkomornega PVC profila  $U_f=1,0W/m^2K$ . Okenski okvir in krilo opremljeni z Alu odkapnimi profili.

Zasteklitev okna s troslojno zasteklitev 4-14-4-14-4 TGI  $U_g=0,6W/m^2K$ , toplotna prehodnost celotnega okna  $U_w=0,8W/m^2K$ . Okno v barvi po izboru projektanta. Okvir s tremi naokoli tekočimi tesnili EPDM, vgradna globina profila 80mm, možnost vgradnje stekla do 51mm.

Okno se montira po pogojih in zahtevah predpisane zrakotesnotsti; suha montaža v odprtino po sistemu RAL montaže.

Okno opremljeno z notranjo PVC okensko polico. Polica debeline 24mm, širine 28cm in dolžine kot okno.

Zunanja okenska polica Alu - ekstrudirani aluminij AIMgSi 0,5 P22, zgornja površina lakirana v barvi po izboru projektanta.

Vso okovje in kljuko izbrano na podlagi vzorcev po potrditvi projektanta ali naročnika.

Okno opremljeno z zunanjimi lamelnimi žaluzijami S-90 na elektro pogon, s fiksnimi obojestranskimi "utopnimi" vodili v fasadi (okenski špaleti), omarica podometna vgrajena v fasado. Žaluzije v RAL barvi po izboru projektanta.

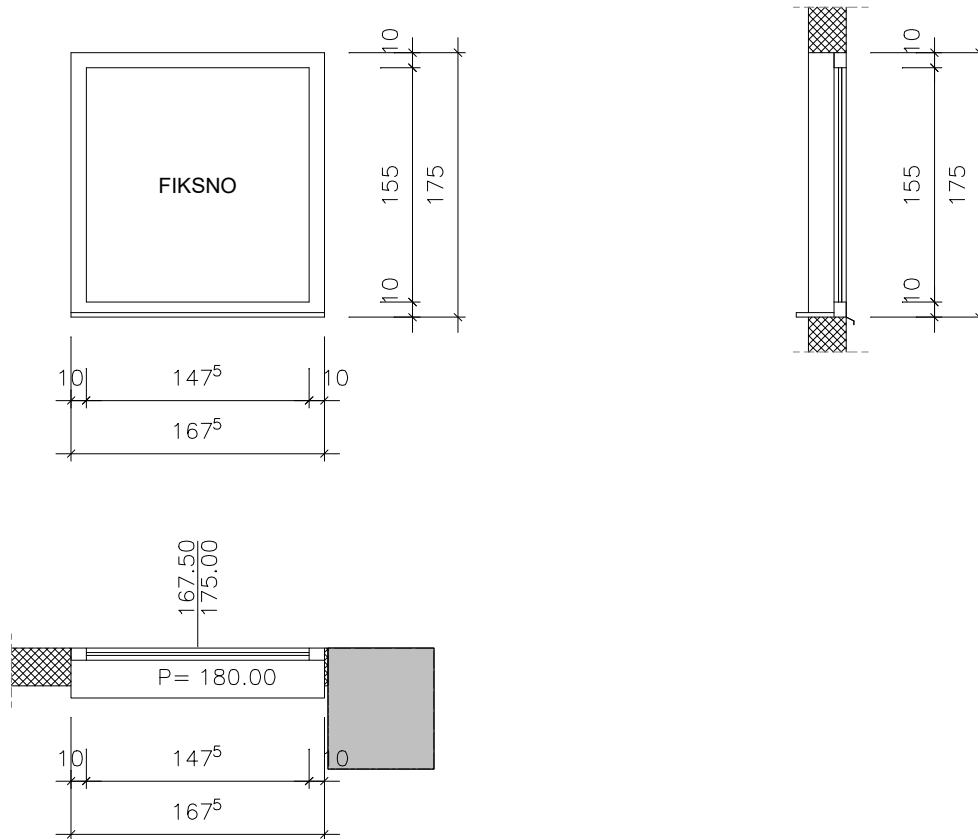
Okno opremljeno z notranjim senčilom na električni pogon za popolno zatemnitev (tekstilno senčilo, kot npr. Screen ali enakovredno). Senčila montirana direktno na okenska krila. Tkanina za popolno zatemnitev prostora v barvi po izboru projektanta.

OZNAKA

OKNO-notranjo 167.5/175  
nadzorna soba (1N)

O23

RISBE



Mere kontrolirati na objektu!

TIP / VRSTA	ENODELNO OKNO	POŽARNA OZNAKA	
ODPIRANJE	FIKSNO	DODATNO	/
GRADB. ODPRTINA	167.5 / 175 cm	ŠTEVILO KOSOV	1

OPIS

PVC FIKSNO OKNO Okensko krilo iz šestkomornega PVC profila  $U_f=1,0W/m^2K$ .

Zasteklitev okna s troslojno zasteklitev 4-14-4-14-4 TGI  $U_g=0,6W/m^2K$ , toplotna prehodnost celotnega okna  $U_w=0,8W/m^2K$ . Okno v barvi po izboru projektanta. Okvir s tremi naokoli tekočimi tesnili EPDM, vgradna globina profila 80mm, možnost vgradnje stekla do 51mm.

Okno se montira po pogojih in zahtevah predpisane zrakotesnotsti; suha montaža v odprtino po sistemu RAL montaže.

Okno opremljeno z notranjo PVC okensko polico. Polica debeline 24mm, širine 28cm in dolžine kot okno v barvi po izboru projektanta.

Vso okovje in kljuge izbrano na podlagi vzorcev po potrditvi projektanta ali naročnika.

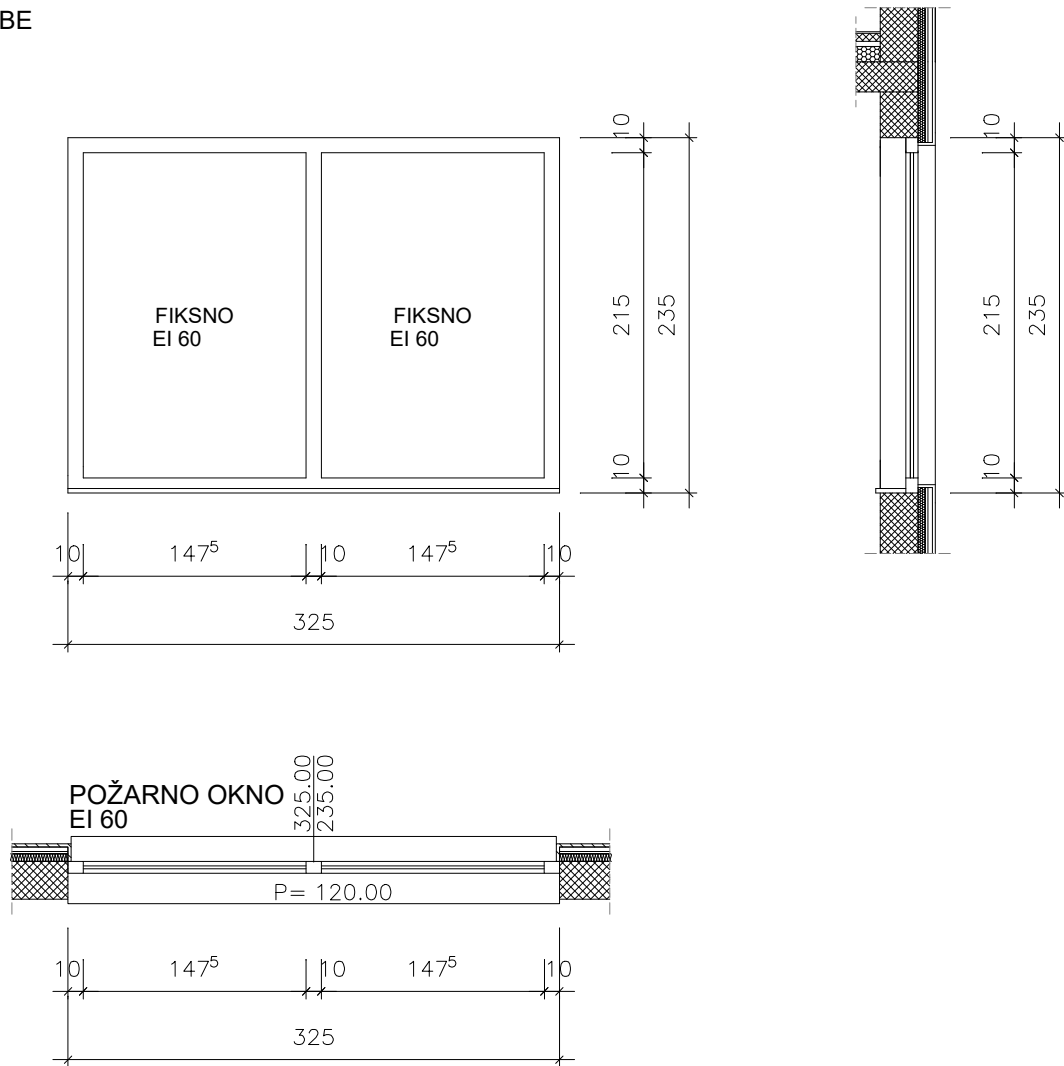
OZNAKA

# OKNO-notranjo 325/235

prostor vzdrževalca 1/2 (1N) EI 60

# O24p

RISBE



Mere kontrolirati na objektu!

TIP / VRSTA	DVODELNO OKNO	POŽARNA OZNAKA EI-60
ODPIRANJE	FIKSNO	DODATNO /
GRADB. ODPRTINA	325 / 235 cm	ŠTEVILO KOSOV 2

OPIS

PVC FIKSNO OKNO Okensko krilo iz šestkomornega PVC profila  $U_f=1,0W/m^2K$ .

Zasteklitev okna s troslojno zasteklitev 4-14-4-14-4 TGI  $U_g=0,6W/m^2K$ , toplotna prehodnost celotnega okna  $U_w=0,8W/m^2K$ . Okno v barvi po izboru projektanta. Okvir s tremi naokoli tekočimi tesnili EPDM, vgradna globina profila 83mm, možnost vgradnje stekla do 51mm. Laminirano požarno odporno steklo - EI60.

Okno se montira po pogojih in zahtevah predpisane zrakotesnotsti; suha montaža v odprtino po sistemu RAL montaže.

Okno opremljeno z notranjo PVC polico. Zunanji lesena okenska polica iz macesnovega lesa s širinskimi spoji z zaobljenim robom. Polica debeline 24mm, širine 28cm in dolžine kot okno v barvi po izboru projektanta.

Vso okovje in kljuge izbrano na podlagi vzorcev po potrditvi projektanta ali naročnika.

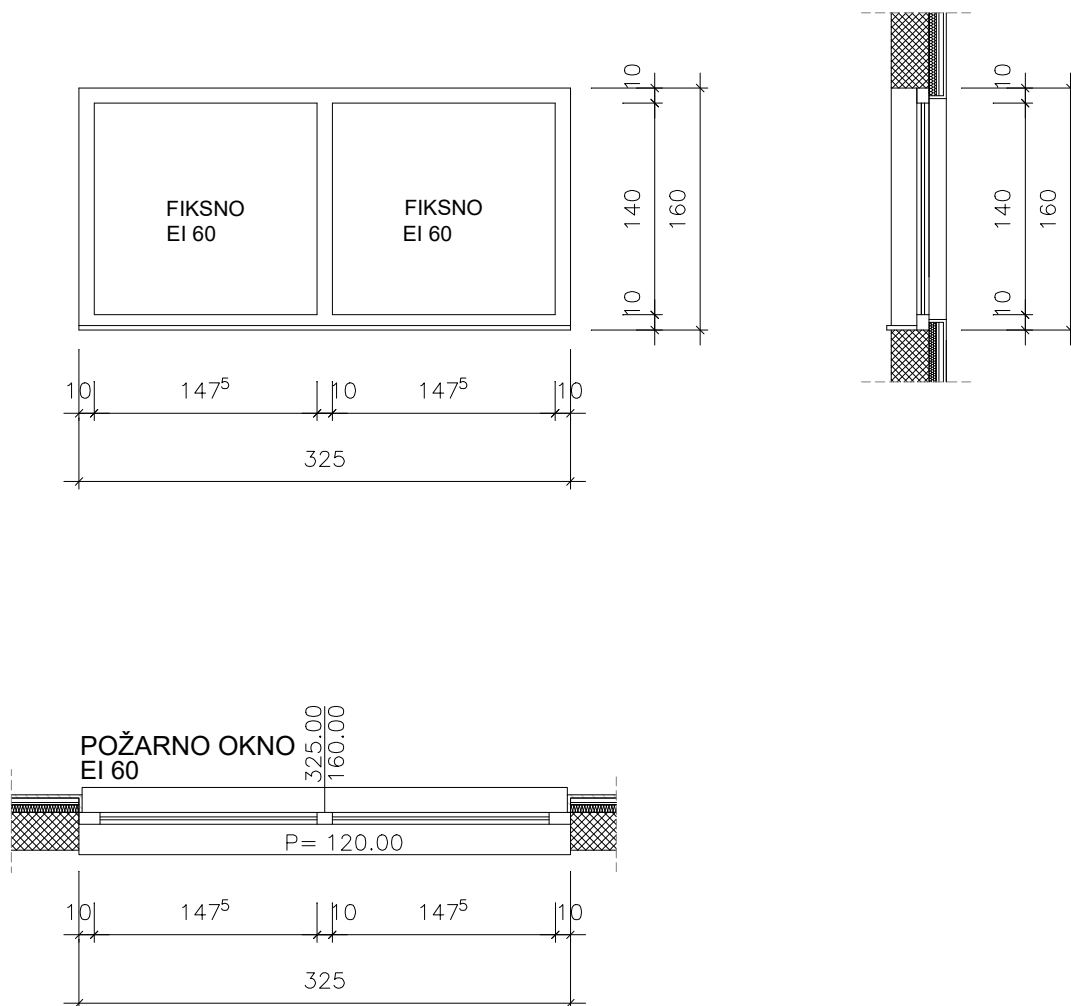


OZNAKA

OKNO-notranjo 325/160  
stojnica klimat 2 (2N) EI 60

O25p

RISBE



Mere kontrolirati na objektu!

TIP / VRSTA	DVODELNO OKNO	POŽARNA OZNAKA EI-60
ODPIRANJE	FIKSNO	DODATNO /
GRADB. ODPRTINA	325 / 160 cm	ŠTEVILO KOSOV 1

OPIS

PVC FIKSNO OKNO Okensko krilo iz šestkomornega PVC profila  $U_f=1,0W/m^2K$ .

Zasteklitev okna s troslojno zasteklitev 4-14-4-14-4 TGI  $U_g=0,6W/m^2K$ , toplotna prehodnost celotnega okna  $U_w=0,8W/m^2K$ . Okno v barvi po izboru projektanta. Okvir s tremi naokoli tekočimi tesnili EPDM, vgradna globina profila 80mm, možnost vgradnje stekla do 51mm. Laminirano požarno odporno steklo - EI60.

Okno se montira po pogojih in zahtevah predpisane zrakotesnotsti; suha montaža v odprtino po sistemu RAL montaže.

Okno opremljeno z notranjo PVC polico. Zunanji lesena okenska polica iz macesnovega lesa s širinskimi spoji z zaobljenim robom. Polica debeline 24mm, širine 28cm in dolžine kot okno v barvi po izboru projektanta.

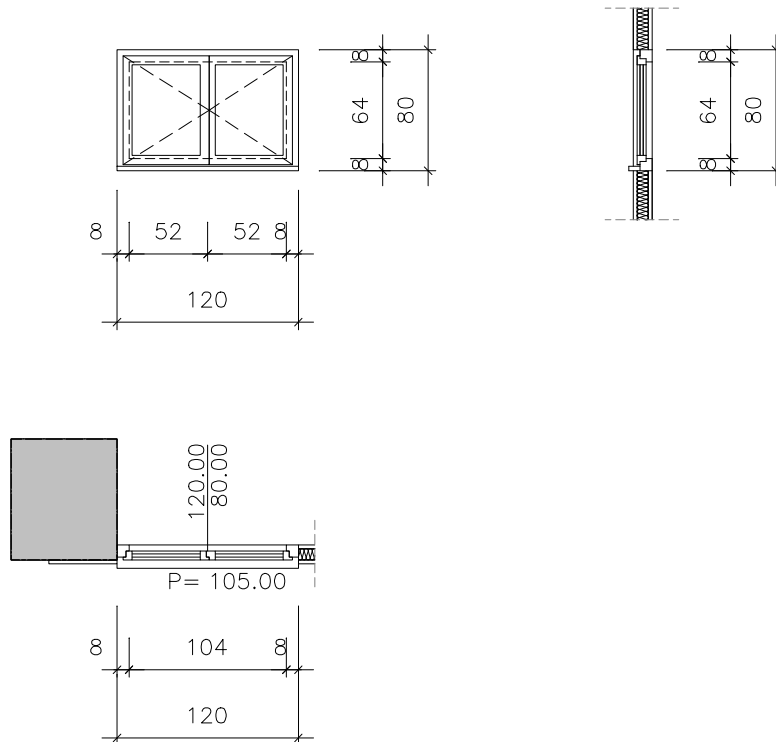
Vso okovje in kljuke izbrano na podlagi vzorcev po potrditvi projektanta ali naročnika.

OZNAKA

OKNO-notranjo 120/80  
sprejemna pisarna (P)

O26

RISBE



Mere kontrolirati na objektu!

TIP / VRSTA	DVOKRILNO OKNO	POŽARNA OZNAKA	
ODPIRANJE	KRILNO	DODATNO	/
GRADB. ODPRTINA	120 / 80 cm	ŠTEVILO KOSOV	1

OPIS

PVC OKNO Okensko krilo iz šestkomornega PVC profila  $U_f=1,0W/m^2K$ . Okenski okvir in krilo opremljeni z Alu odkapnimi profili.

Zasteklitev okna s troslojno zasteklitev 4-14-4-14-4 TGI  $U_g=0,6W/m^2K$ , toplotna prehodnost celotnega okna  $U_w=0,8W/m^2K$ . Okno v barvi po izboru projektanta. Okvir s tremi naokoli tekočimi tesnili EPDM, vgradna globina profila 83mm, možnost vgradnje stekla do 51mm.

Okno se montira po pogojih in zahtevah predpisane zrakotesnotsti; suha montaža v odprtino po sistemu RAL montaže.

Okno opremljeno z notranjo PVC polico. Zunanji lesena okenska polica iz macesnovega lesa s širinskimi spoji z zaobljenim robom. Polica debeline 24mm, širine 28cm in dolžine kot okno v barvi po izboru projektanta.

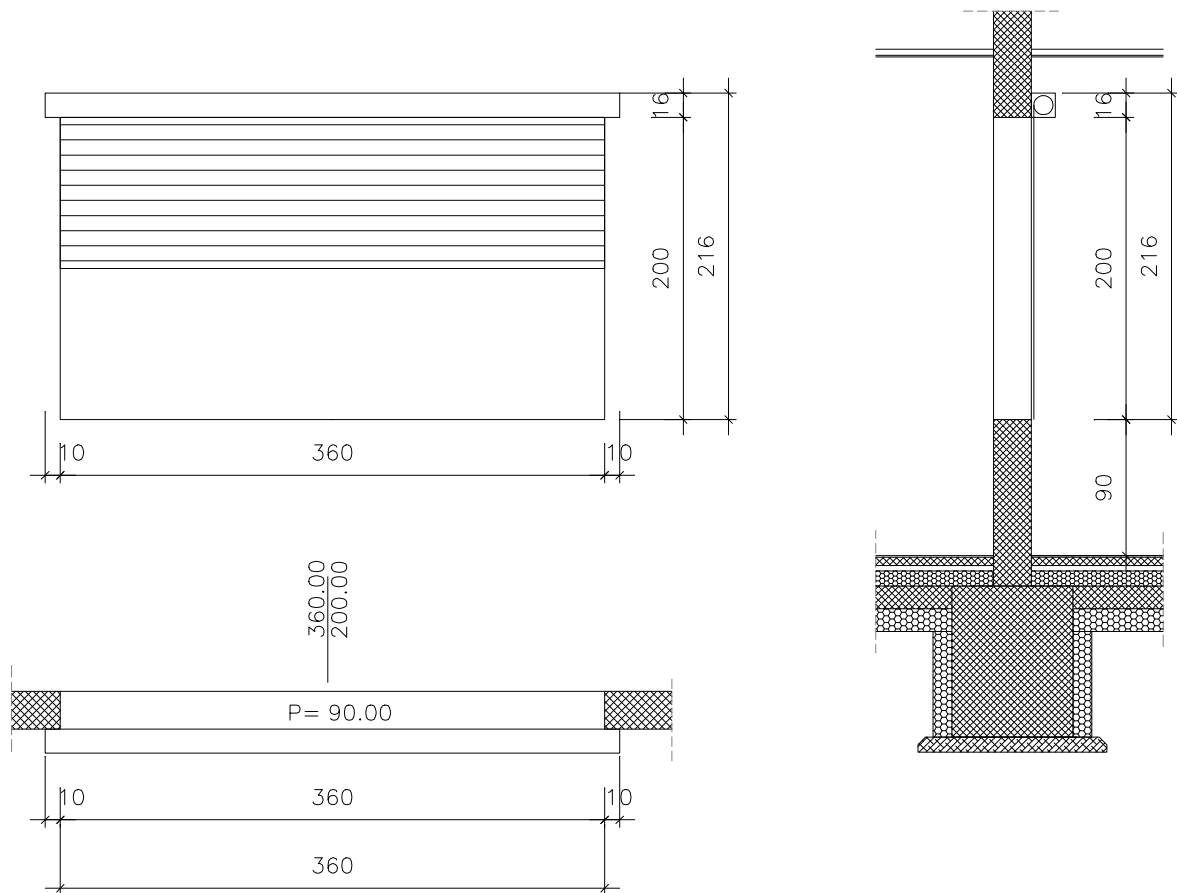
Vso okovje in kljuke izbrano na podlagi vzorcev po potrditvi projektanta ali naročnika.

OZNAKA

**ROLETA (požarna EI 60) 300/200**  
 večnamenski prostor (P)

**Ø27p**

RISBE



Mere kontrolirati na objektu!

TIP / VRSTA	ROLETA	POŽARNA OZNAKA EI 60
ODPIRANJE	NAVIJANJE	DODATNO /
GRADB. ODPRTINA	360 / 200 cm	ŠTEVILO KOSOV 1

OPIS

Požarno odporna stopničasta dvižna vrata kot npr. Piroterm Matadoor ali enakovredno. Vrata na elektro pogon, vezana na požarno centralo, upravljanje na tipko, opremljena s senzorjem gibanja. Vratno krilo sestavljeno iz elementov različnih višin glede na višino vrat.

Vsi elementi so s posebnim povezovalnim sistemom spojeni v stopničasta vrata. Debelina posameznega elementa 14mm, celotna debelina je odvisna od števila elementov. Zunanji sloj vrat pločevina debeline 0,75mm, pocinkana in barvama v RAL barvi po izboru projektanta. Pločevina polno lepljena na polnilo. Nosilec elementov jermenski pas.

Pogon vrat izveden z zobniškim gonilom, vmesna prirobnica z regulacijo moči za kontrolo hitrosti zapiranja skupaj z električno zavoro ter dodatno zaviralno ročico. Motor 400/220V, zaščita IP 44, odpiralna in zapiralna hitrost 0,11m/s.

Krmiljenje: dovoljen je elektromagnet, ki v povezavi z baterijo (akumulatorjem) tudi po izpadu napajanja iz omrežja drži določen čas vrata v odprtem položaju. Komande odprto - zaprto. Komplet z vsemi potrebnimi dodatnimi deli in materiali.

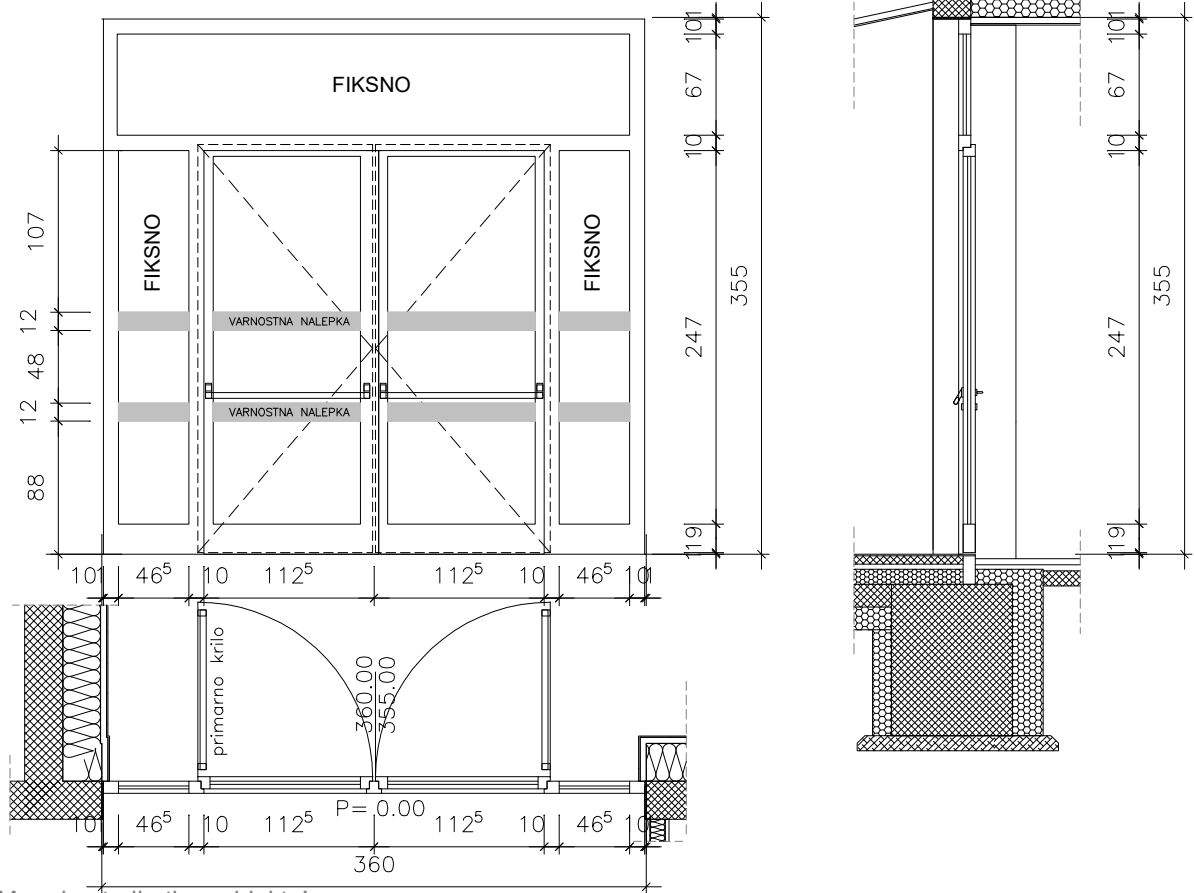
OZNAKA

# STEKLENA STENA 360/355

glavni vhod (P) evakuacijska vrata

SS1

RISBE



Mere kontrolirati na objektu!

TIP / VRSTA	VEČDELNA STEKLENA STENA	POŽARNA OZNAKA	EK 1125
ODPIRANJE	KRILNO	DODATNO	PANIK DROG
GRADB. ODPRTINA	<b>360 / 355cm</b>	ŠTEVILO KOSOV	<b>1</b>

OPIS

PVC VHODNA EVAKUACIJSKA VRATA, z odpiranjem navzven

Vrata izdelana Stekljena stena z vrati iz PVC šest-komornega profila. PVC profil ojačan s pocinkanim jedrom - pocinkano pločevino,  $U_d=0,76W/m^2K$ , troslojna zasteklitev  $U_g=0,5W/m^2K$ . Pohodni prag s termočlenom, eloksan aluminij, 3 delna nastavljiva nasadila, polnila debeline 40mm, tri tesnila.

Evakuacijska vrata dvokrilna vrata širine 225cm, EK 1125, varnostna zasteklitev VSG, na notranji strani vratnega krila v smeri bega montiran vodoravni potisni drog za izhod v skladu z EN 1125 - evakuacijska vrata

Na zunanji strani za odpiranje montiran vodoravni ročaj iz brušene nerjaveče RF kovine v dolžini cca 70,0 cm,

- na notranji strani v smeri izhoda montiran vodoravni potisni drog,

- cilindrična protivlomna ključavnica, 3 točkovno zaklepanje, sistemski ključ,

Zasteklitev vrat s troslojnim izolacijskim varnostnim steklom (8/16/4/16/8) toplotne prevodnosti  $U_g=0,7W/m^2K$ .

Vratno krilo obešeno za 3 po višini razporejenih močnih 3D nastavljivih skritih nasadilih. Vrata s trojnim tesnenjem, dodatno avtomatsko tesnilo spodaj.

Zasteklitev okna s troslojnim termopanom na notranji in zunanji strani do višine 110cm varnostno steklo VSG 4+4/16/4/16/4+4,  $U_g=0,6W/m^2K$ . Specifične toplotne izgube na distančniku  $\psi =0,027W/mK$ . Toplotna prevodnost okna  $U_w=0,72 W/m^2K$  oz. največ  $0,9W/m^2K$ . PVC profil okna debeline 83mm.

Vrata se montira po pogojih in zahtevah predpisane zrakotesnosti; suha montaža v odprtino po sistemu RAL montaže.

Vso okovje in kljuge izbrano na podlagi vzorcev po potrditvi projektanta ali naročnika.

Na zasteklitvah brez parapeta se prilepi varnostne oznake iz samolepilnih delno prosojnih, satiniranih oznak iz PVC folije, debeline 0,8mm, črta širine 12,0 cm na višini 88,0 -100,0 cm in na višini 148,0 -160,0 cm; SIST ISO 21542.

Vrata s samozapiralom kot npr. Geze TS 5000L ali enakovredno, panik letev kot npr. Geze SecuLogic ali enakovredno, možnost pridrzanja v odprtem položaju za drsno tirnico kot npr. Geze sistem ali enakovredno, talni ali stenski "štoper".

Vse okovje in kljuge izbrano na podlagi vzorcev po potrditvi projektanta ali naročnika.

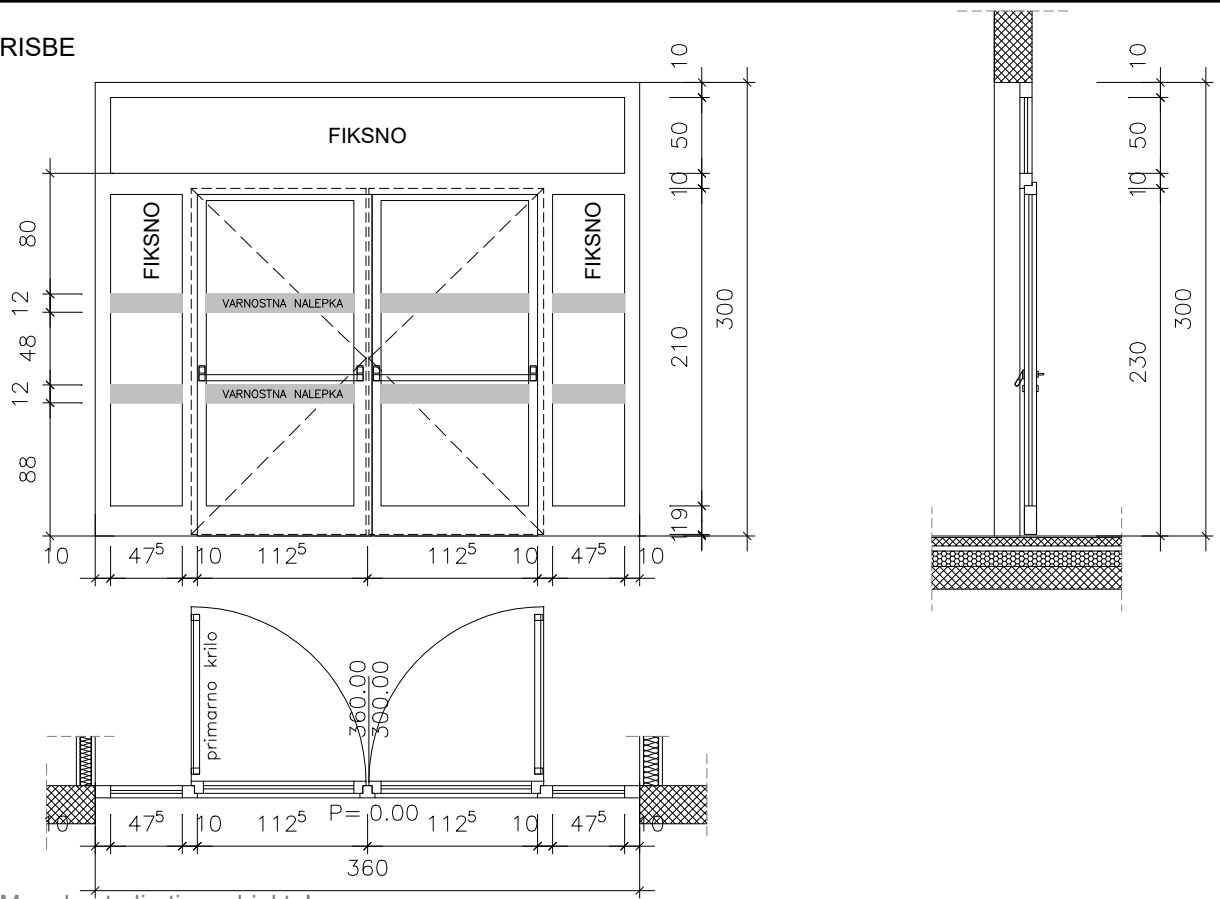
OZNAKA

# STEKLENA STENA 360/300

glavna veža/hodnik (P) evakuacijska vrata

SS2

RISBE



Mere kontrolirati na objektu!

TIP / VRSTA	VEČDELNA STEKLENA STENA	POŽARNA OZNAKA	EK 1125
ODPIRANJE	KRILNO	DODATNO	PANIK DROG
GRADB. ODPRTINA	360 /300cm	ŠTEVILO KOSOV	1

OPIS

PVC VHODNA EVAKUACIJSKA VRATA iz mecesnovega lesa, z odpiranjem navzven  
 Robovi okvirja in krila mehko zaobljeni. Površinska obdelava lesa 4-sistemska zaščita z okolju projaznimi premazi na vodno osnovi.  
 Vrata izdelana iz posebne večslojne plošče, ojačane z okvirjem iz masivnega lesa in integriranimi stabilizatorji, ki preprečujejo krivljenje. Toplotna prevodnost plošč  $U_p=0,62W/m^2K$ , toplotna prevodnost vrat  $U_d=$  do  $0,8W/m^2K$  (odvisno od modela vrat). Debelina krila in podboja 100mm.  
 Evakuacijska vrata dvokrilna vrata širine 225cm, EK 1125, varnostna zasteklitev VSG, na notranji strani vratnega krila v smeri bega montiran vodoravni potisni drog za izhod v skladu z EN 1125 - evakuacijska vrata  
 Na zunanji strani za odpiranje montiran vodoravni ročaj iz brušene nerjaveče RF kovine v dolžini cca 70,0 cm,  
 - na notranji strani v smeri izhoda montiran vodoravni potisni drog,  
 - cilindrična protivlomna ključavnica, 3 točkovno zaklepanje, sistemski ključ,  
 Zasteklitev vrat s troslojnim izolacijskim varnostnim steklom (8/16/4/16/8) toplotne prevodnosti  $U_g=0,7W/m^2K$ .  
 Vratno krilo obešeno za 3 po višini razporejenih močnih 3D nastavljivih skritih nasadilih. Vrata s trojnim tesnenjem, dodatno avtomatsko tesnilo spodaj.  
 Zasteklitev okna s troslojnim termopanom na notranji in zunanji strani do višine 110cm varnostno steklo VSG 4+4/16/4/16/4+4,  $U_g=0,6W/m^2K$ . Specifične toplotne izgube na distančniku  $\psi =0,027W/mK$ . Toplotna prevodnost okna  $U_w=0,72 W/m^2K$  oz. največ  $0,9W/m^2K$ . PVC profil okna debeline 83mm.  
 Vrata se montira po pogojih in zahtevah predpisane zrakotesnotsti; suha montaža v odprtino po sistemu RAL montaže.  
 Vso okovje in kljuge izbrano na podlagi vzorcev po potrditvi projektanta ali naročnika.  
 Na zasteklitvah brez parapeta se prilepi varnostne oznake iz samolepilnih delno prosojnih, satiniranih oznak iz PVC folije, debeline 0,8mm, črta širine 12,0 cm na višini 88,0 -100,0 cm in na višini 148,0 -160,0 cm; SIST ISO 21542.  
 Vrata s samozapiralom kot npr. Geze TS 5000L ali enakovredno, panik letev kot npr. Geze SecuLogic ali enakovredno, možnost pridržanja v odprtem položaju za drsno tirnico kot npr. Geze sistem ali enakovredno, talni ali stenski "štoper".  
 Vse okovje in kljuge izbrano na podlagi vzorcev po potrditvi projektanta ali naročnika.

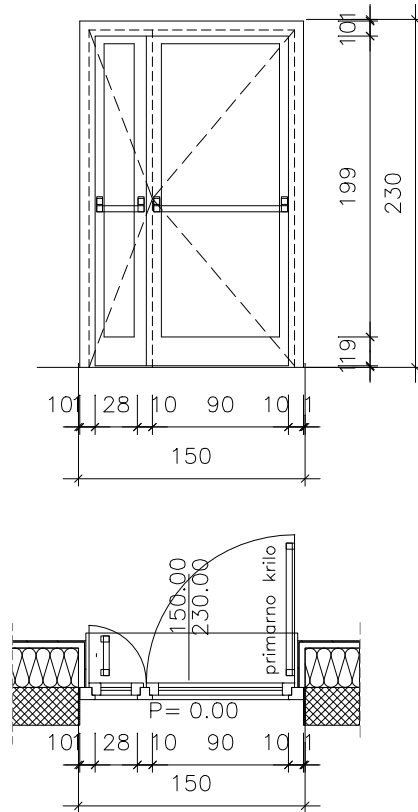
OZNAKA

# VHODNA VRATA 150/230

kuhinja (P) evakuacijska vrata

VV1

RISBE



Mere kontrolirati na objektu!

TIP / VRSTA	DVOKRILNA VRATA	POŽARNA OZNAKA	EK 1125
ODPIRANJE	KRILNO	DODATNO	PANIK DROG
GRADB. ODPRTINA	150 / 230cm	ŠTEVILO KOSOV	1

OPIS

PVC VHODNA EVAKUACIJSKA VRATA, z odpiranjem navzven

Vrata izdelana iz PVC šest-komornim profilom z zunanjo ALU masko. PVC profil ojačan s pocinkanim jedrom - pocinkano pločevino,  $U_d=07,76W/m^2K$ , troslojna zasteklitev  $U_g=0,5W/m^2K$ . Pohodni prag s termočlenom, eloksiran aluminij, 3 delna nastavljiva nasadila, polnila debeline 40mm, tri tesnila.

Evakuacijska vrata EK 1125, varnostna zasteklitev VSG, na notranji strani preko celotne površine stekla vizirna nalepka za preprečitev pogleda v notranjost v barvi po izboru projektanta, na notranji strani vratnega krila v smeri bega montiran vodoravni potisni drog za izhod v skladu z EN 1125 - evakuacijska vrata

Na zunanji strani za odpiranje montiran kljuka iz brušene nerjaveče RF kovine

- na notranji strani v smeri izhoda montiran vodoravni potisni drog,
- cilindrična protivlomna ključavnica, 3 točkovno zaklepanje, sistemski ključ,

Zasteklitev vrat s troslojnim izolacijskim varnostnim steklom (8/16/4/16/8) toplotne prevodnosti  $U_g=0,7W/m^2K$ . Vratno krilo obešeno za 3 po višini razporejenih močnih 3D nastavljivih skritih nasadilih. Vrata s trojnimi tesnenjem, dodatno avtomatsko tesnilo spodaj.

Vrata se montira po pogojih in zahtevah predpisane zrakotesnotsti; suha montaža v odprtino po sistemu RAL montaže.

Vso okovje in kljuke izbrano na podlagi vzorcev po potrditvi projektanta ali naročnika.

Vrata s s samozapiralom kot npr. Geze TS 5000L ali enakovredno, panik letev kot npr. Geze SecuLogic ali enakovredno, možnost pridržanja v odprtem položaju za drsno tirnico kot npr. Geze sistem ali enakovredno, talni ali stenski "štoper".

Vse okovje in kljuke izbrano na podlagi vzorcev po potrditvi projektanta ali naročnika.

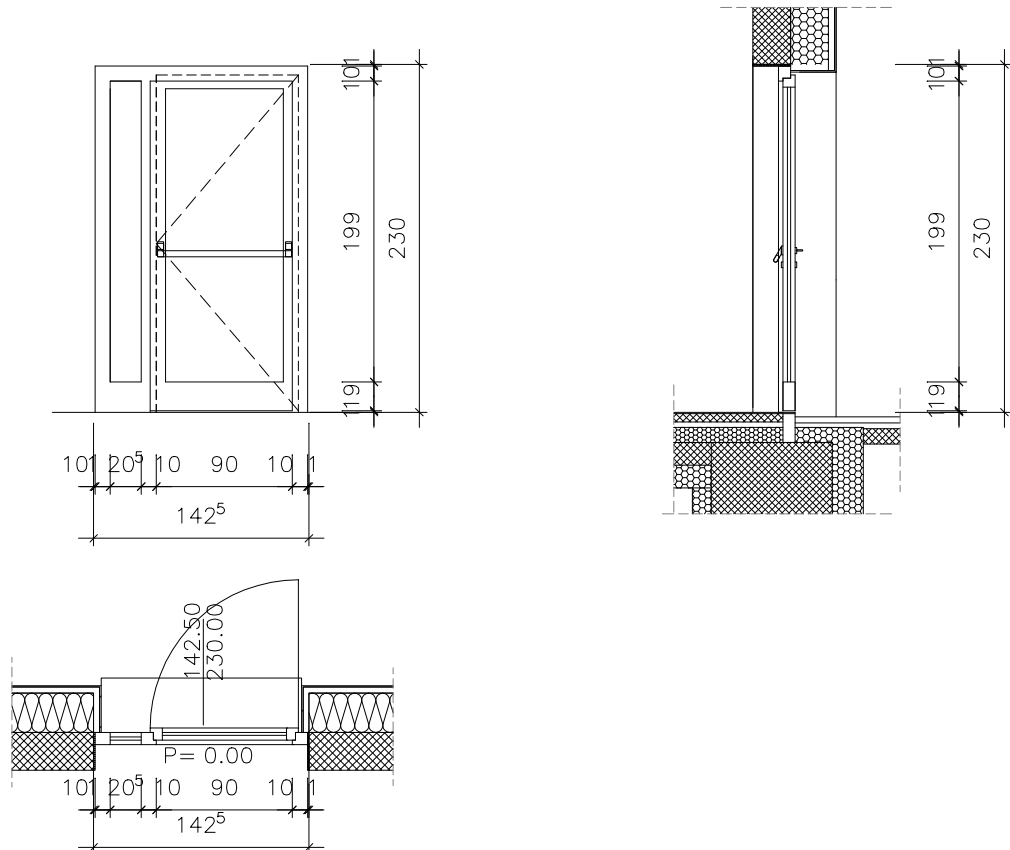
OZNAKA

**VHODNA VRATA 142.5/230**

zadnji vhod-kuhinja (P) evakuacijska vrata

**VV2**

RISBE



Mere kontrolirati na objektu!

TIP / VRSTA	ENOKRILNA VRATA	POŽARNA OZNAKA	EK 1125
ODPIRANJE	KRILNO	DODATNO	PANIK DROG
GRADB. ODPRTINA	<b>142,5 / 230 cm</b>	ŠTEVILO KOSOV	<b>1</b>

OPIS

PVC VHODNA EVAKUACIJSKA VRATA, z odpiranjem navzven

Vrata izdelana iz PVC šest-komornim profilom z zunanjo ALU masko. PVC profil ojačan s pocinkanim jedrom - pocinkano pločevino,  $U_d=0,76W/m^2K$ , troslojna zasteklitev  $U_g=0,5W/m^2K$ . Pohodni prag s termočlenom, eloksiran aluminij, 3 delna nastavljiva nasadila, polnila debeline 40mm, tri tesnila.

Evakuacijska vrata EK 1125, varnostna zasteklitev VSG, na notranji strani preko celotne površine stekla vizirna nalepka za preprečitev pogleda v notranjost v barvi po izboru projektanta, na notranji strani vratnega krila v smeri bega montiran vodoravni potisni drog za izhod v skladu z EN 1125 - evakuacijska vrata

Na zunanji strani montirana bunka iz brušene nerjaveče RF kovine,  
 - na notranji strani v smeri izhoda montiran vodoravni potisni drog,  
 - cilindrična protivlomna ključavnica, 3 točkovno zaklepanje, sistemski ključ,

Zasteklitev vrat s troslojnim izolacijskim varnostnim steklom (8/16/4/16/8) toplotne prevodnosti  $U_g=0,7W/m^2K$ . Vratno krilo obešeno za 3 po višini razporejenih močnih 3D nastavljivih skritih nasadilih. Vrata s trojnimi tesnenjem, dodatno avtomatsko tesnilo spodaj.

Vrata se montira po pogojih in zahtevah predpisane zrakotesnotsti; suha montaža v odprtino po sistemu RAL montaže.

Vso okovje in kljuge izbrano na podlagi vzorcev po potrditvi projektanta ali naročnika.

Vrata s s samozapiralom kot npr. Geze TS 5000L ali enakovredno, panik letev kot npr. Geze SecuLogic ali enakovredno, možnost pridržanja v odprtem položaju za drsno tirnico kot npr. Geze sistem ali enakovredno, talni ali stenski "štoper".

Vse okovje in kljuge izbrano na podlagi vzorcev po potrditvi projektanta ali naročnika.